

目 錄

目錄	01
籌備委員/審判委員	02
精神總錦標審判委員	02
大會職員	03
大會裁判員	04
開幕、閉幕典禮程序	05
運動員誓詞	06
清華大學校歌	07
學生競賽辦法	08
教職員工暨眷屬競賽辦法	11
競賽時間總表	13
開幕典禮注意事項	14
運動員須知	15
拔河規則	15
大隊接力規則	16
精神總錦標判定細則	17
101年全校運動會攝影比賽辦法	18
學生組參賽名單	20
教職員工參賽名單	26
男生組田賽分項表	28
男生組徑賽分項表	29
女生組田賽分項表	32
女生組徑賽分項表	33
學生組趣味競賽分組場地配置表	34
教職員工比賽分項場地配置表	35
國立清華大學男子田徑最高紀錄	36
國立清華大學男子田徑校運會紀錄	37
國立清華大學女子田徑最高紀錄	38
國立清華大學女子田徑校運會紀錄	39
各系所學生參加人數統計表	40
各單位教職員工參加人數統計表	41
總參加人數統計表	41
田賽競賽時間表	42
徑賽競賽時間表	42
趣味競賽	43
拔河競賽表	44
大會場地配置圖	45
開幕典禮參加單位進場位置圖	46
各系所休息位置圖	47
附件一競賽事項申訴書	48

國立清華大學101年全校運動會

籌備委員

主任委員 陳力俊

副主任委員 葉銘泉 鄭建鴻 馮達旋 簡禎富 陳信文 呂平江 李敏
果尚志 王偉中

總幹事 李大麟

委員 王晉良 王茂駿 古煥球 李家維 林昭安 林則孟 余士迪
林立元 呂世源 李昀 邱信程 張世杰 張克君 陳信龍
張晃猷 陳國璋 黃婷婷 黃朝熙 黃嘉宏 曾繁根 董瑞安
楊嘉鈴 廖文峯 鄭克勇 蔡英俊 劉承慧 潘犀靈 劉顯親
賴志煌 賴建誠 鍾經樊
(依姓氏筆畫為序)

審判委員

召集人 陳信文

委員 李大麟 吳德成 林國欽 林琨瀚 周宜辰 陳國華 鄭為仁
葉煌典 盧淑雲 謝文偉 (依姓氏筆畫為序)

精神總錦標審判委員

召集人 呂平江

師長代表 陳信文 謝小芬 劉有成 嚴大任 李大麟

學生代表 楊靜茹 林劭原 林瑞琛 余奕儒 蘇育瑩 許嘉恩 陳宏彥
蔡宜軒 鍾岳霖 李子珩 許文彰 陳幸君 李昀叡 洪筱婷
李柏逸 余政岳 王誌國 翁鑛宏 吳柏澍 彭少宏 丁冠宏
謝超宇 呂軒豪

大會職員

會 長	陳力俊							
副 會 長	葉銘泉 果尚志	鄭建鴻 王偉中	馮達旋	簡禎富	陳信文	呂平江	李 敏	
總 幹 事	李大麟							
文 書 組	林宜敏							
會 計 組	胡益芬	陳郁慈						
總 務 組	陳建彰							
競 賽 組	陳國華	林國欽	周宜辰	張祐華	幸凱仁	郭育廷		
裁 判 組	謝文偉	楊振宏						
場地器材組	鄭為仁	林聖傑						
記 錄 組	林琨瀚	廖建堯						
獎 品 組	盧淑雲	林怡均						
典 禮 組	葉煌典	吳德成	陳姿吟					
護 會 旗	許芸瑄/不分系一 李姿旻/工科碩二		戴敬芳/科管院四 盧昱婷/工工四		莊凱茜/原科院四 陳筠涵/科管院三			
升 會 旗	王敏如/計財所碩一		楊嘉瑋/工科四					
司 儀	蔡孟芸/經濟四		楊餘瑤/經濟四					
醫 務 組	姜義崇							
警 衛 組	許俊雄							
攝 影 組	賴尚宏	曾翊華						
服 務 組	感謝勞作服務及服務學習 28 名同學的協助							

大會裁判員

會場管理	葉煌典							
田賽裁判長	葉榮聰							
跳部主任	林國欽							
跳部裁判員	簡裕翔	蔡承翰	范嘉宏	高崧淵				
擲部主任	謝文偉							
擲部裁判員	鄭為仁	雷智安	謝宜璇	簡宏峻	陳昱辰			
徑賽裁判長	陳高榮							
發令員	吳金川	張仕翰						
終點主任	張雲銘							
終點裁判員	范佩萱	鄭伊雯	曾彥傑	吳本益	詹佳臻	余思靜	徐芷晴	
	陳巧惠							
計時主任	楊健雄							
計時員	李嫺琳	蔡耀騰	官致廷	曾子頌	林治融	徐書偉	張雯媛	
	尹芃華							
檢查主任	鄭玉珠							
檢查員	曾于珊	陳依琳	尤盛柏	黃達祥				
檢錄主任	陳國華							
檢錄員	劉天成	留鼎淙	葉靜秀	鄭筱蓉				
報告員	吳德成	張介						
大隊接力	陳國華	幸凱仁	張祐華	楊振宏	蔡雅萍	古琬榕		
趣味競賽裁判								
教職	謝文偉	林國欽	鄭為仁	邵心平	蔡雅萍	古琬榕	蔡逸傑	
清龍擺尾	林聖傑	張祐華	幸凱仁					
學生	鄭為仁	謝文偉	林國欽	張能翔	林欣曄	顏宜君	簡裕翔	
飛盤九宮格	張展榮	張唯宸	譚喬文	徐選翔	徐書偉	張能翔	林昌國	
教職	謝文偉	林國欽	鄭為仁	林昌國	高瑛豪	蔡逸傑	林欣曄	
罐罐相連	顏宜君	簡裕翔	張展榮	張唯宸	譚喬文	徐選翔	徐書偉	
教職	林國欽	謝文偉	鄭為仁	楊昌展	高瑛豪	張能翔	張唯宸	
丟丟樂	譚喬文	徐選翔	徐書偉	林欣曄	顏宜君	簡裕翔	張展榮	
拔河裁判長	林琨瀚							
拔河裁判員	幸凱仁							
支援裁判員	感謝國立新竹教育大學許建民老師帶領 31 名體育系學生的協助							

開幕典禮程序

101年11月21日(三)上午08時00分

1. 典禮開始
2. 主席就位
3. 運動員進場
4. 會旗進場
5. 鳴炮
6. 唱校歌、升會旗
7. 主席致詞
8. 運動員宣誓
9. 表揚傑出運動員
10. 禮成
11. 表演節目
正修科技大學 創意宋江陣

閉幕典禮程序

101年11月21日(三)下午04時

1. 運動員進場
2. 社團表演
 - (1) 管樂社
 - (2) 佛朗明哥舞社
 - (3) 啦啦隊
3. 典禮開始
4. 主席致詞
5. 頒獎
6. 降會旗、唱校歌
7. 禮成

運動員誓詞

余等謹代表全體運動員誓以至誠，參加清華大學運動會，願恪遵大會一切規章，並以真正的運動員精神，發揚運動光輝，爭取榮譽。

宣誓代表工工所碩二林洪緒謹誓

中華民國101年11月21日

清華大學校歌

(四部合唱, 1927)

汪鸞翔 撰詞

張麗真 作曲
趙元任 編曲

西 山 蒼 蒼， 東 海 茫 茫， 吾 校 莊 嚴， 巍 然 中 央，
東 西 文 化， 薈 萃 一 堂， 大 同 爰 躋， 祖 國 以 光。
莘 莘 學 子 來 遠 方， 莘 莘 學 子 來 遠 方，
春 風 化 雨 樂 未 央， 行 健 不 息 須 自 強。
自 強， 自 強， 行 健 不 息 須 自 強，
自 強， 自 強， 行 健 不 息 須 自 強。

國立清華大學 101 年全校運動會 學生競賽辦法

一、宗旨：為提倡本校運動風氣、培養對運動的喜好，並促進師生員工間之情感與身心健康，特舉辦本比賽。

二、主辦單位：國立清華大學

三、承辦單位：國立清華大學 體育室

四、日期及時間：民國 101 年 11 月 21 日(三)上午 7:50。

部分預賽項目於民國 101 年 11 月 19 日(一)及 20 日(二)下午 6:00 舉行。

預賽當天如遇大雨或不可抗拒因素，賽程將延至運動會當天採計時決賽，拔河項目則移至體育館二樓進行。

五、地點：本校田徑場。

六、競賽分組：一律以系或所為單位，不得以系和所組成聯合隊伍；大一新生大隊接力則以班為單位。

七、競賽種類：

(一)男生組： 1. 田賽： (1) 跳遠、(2) 鉛球。

2. 徑賽： (1) 100 公尺、(2) 200 公尺、(3) 400 公尺、(4) 1500 公尺。

(5) 5000 公尺、(6) 4×100 公尺接力、(7) 4×400 公尺接力。

3. 4000 公尺大隊接力：每隊 20 人，每人跑 200 公尺。

4. 大一新生大隊接力：每隊 20 人，每人跑 200 公尺。

5. 拔河比賽：每隊 20 人。

(二)女生組： 1. 田賽： (1) 跳遠、(2) 壘球擲遠。

2. 徑賽： (1) 100 公尺、(2) 200 公尺、(3) 1500 公尺、

(4) 4×100 公尺接力。

3. 1600 公尺大隊接力：每隊 16 人，每人跑 100 公尺。

(三)趣味競賽： 1. 飛盤九宮格（得以班為單位）

每隊 5 人，男女不拘，每人投擲飛盤 3 次，依所擊落之宮格上分數（1 至 9 分），採積分高低判定名次，宮格全部擊落後，方可重新填補。前三名若遇積分相同時，則每隊各派一人，以投擲一次之分數高低判定名次，直到名次決定為止。

- 八、報名方式：(一)即日起至 101 年 10 月 31 日(三)採線上報名，恕不接受現場報名。報名由體育室網頁進入，網址：<http://peo.nthu.edu.tw>。報名作業如有疑問請洽體育室陳郁慈小姐(分機 34675)。
- (二)每一系或所報名個人項目比賽，最多可報名五人，接力項目除外。
- (三)每一運動員最多報名參賽二個項目，接力、拔河及趣味競賽不在此限。
- (四)接力及拔河項目以系或所為單位，不得以系和所組成聯合隊伍，由體幹代為報名，人數不足之系或所得向體育室申請聯合隊，惟競賽名次及成績將不予計入，亦不列入競賽總錦標計分，視為表演賽（同一項目各系或所不限報名隊數，但個人以參加一隊為限）。
- (五)參加個人項目選手，務必於**賽前 15 分鐘**至檢錄處報到；大隊接力項目請於**賽前 30 分鐘**至室外排球場集合報到點名；田賽、趣味競賽項目於**賽前 15 分鐘**直接至比賽場地報到點名，**三次檢錄未到則以棄權論**。
- (六)競賽時間表將公佈於體育室網頁，請自行上網查詢，不另行個別通知，如有變動則以網頁最新公告之內容為準。
- (七)報名結束後將印製秩序冊，請體幹於比賽前一週至體育室領取，**不另行個別通知**，並請隨時注意體育室網頁公告之訊息。

- 九、錦標種類：(一)男生組：1.系大隊接力錦標、2.系拔河錦標。
- (二)女生組：系大隊接力錦標。
- (三)大一新生大隊接力錦標。
- (四)精神總錦標。
- (五)競賽總錦標。

- 十、獎勵辦法：(一)田徑項目前 3 名頒發獎牌、獎狀、禮券及園遊券，4 至 6 名頒發獎狀。
- (二)大隊接力項目錦標，前 3 名頒發獎牌及禮券。
- (三)大一新生大隊接力錦標，前 3 名頒發獎牌、禮券及園遊券。
- (四)拔河項目錦標，前 3 名頒發禮券及園遊券。
- (五)趣味競賽：前 3 名頒發禮券及園遊券。
- (六)精神總錦標：參加運動會之綜合整體表現，前 3 名頒發獎助學金，第 1 名獎金三萬、第 2 名獎金二萬、第 3 名獎金一萬，並頒發錦旗。
- (七)競賽總錦標：依以下之競賽計分方式，前 3 名頒發獎助學金，第 1 名獎金三萬、第 2 名獎金二萬、第 3 名獎金一萬，並頒發錦旗。
1. 大一不分系不列入競賽積分。
 2. 大一新生大隊接力不列入競賽積分。
 3. 個人項目前 6 名（包括 400 公尺接力、1600 公尺接力），分別以 7、5、4、3、2、1 計分，即第 1 名 7 分，第 2 名 5 分，餘類推之。
 4. 大隊接力前 6 名，分別以 14、10、8、6、4、2 計分，即第 1 名 14 分，第 2 名 10 分，餘類推之。
 5. 拔河前 4 名，分別以 14、10、8、6 計分，即第 1 名 14 分，第 2 名 10 分，餘類推之。

(八)連續三年獲得精神總錦標或競賽總錦標之系或所，獎盃可永久存放於系所。

99年~100年歷屆成績如下：

獎項 名次	競賽總錦標得獎者		精神總錦標得獎者	
	99學年	100學年	99學年	100學年
第1名	電機系	動機系	電機系	理學院學士班
第2名	材料系	經濟系	醫環系	電機系
第3名	工科系	資工系	電資院學士班	原科院學士班

十一、獎勵：凡破全校最高紀錄者，每項各頒發一萬元獎助學金（依本校體育獎勵金頒授辦法）；破校運會紀錄者，每項各頒發二仟元獎助學金；體保生參賽破個人最佳成績(需檢附證明)，頒發二仟元獎助學金。

十二、比賽規則：除本運動會另有規定外，皆採用中華民國田徑協會最新審定出版之國際田徑規則。

十一、申訴：(一)比賽如有爭議時，若規則未明文規定者或有同等意義之註明者，以裁判之判決為終決，不得提出抗議。

(二)合法之抗議由單位領隊以書面方式（如附件一，第48頁）簽名蓋章，在該項比賽完畢後30分鐘內向大會審判委員會正式提出申訴，並以審判委員之判決為終決，不得異議。

國立清華大學 101 年全校運動會

教職員工暨眷屬競賽辦法

一、宗旨：為提倡本校運動風氣、培養對運動的喜好，並促進師生員工間之情感與身心健康，特舉辦本比賽。

二、主辦單位：國立清華大學

三、承辦單位：國立清華大學 體育室

四、日期及時間：民國 101 年 11 月 21 日(三)上午 7:50。

五、地點：本校田徑場。

六、競賽分組：一律以各系所、行政單位為競賽單位。

七、競賽種類：

(一)男青年組：(1) 100 公尺、(2) 3000 公尺

(二)男壯年組：(1) 100 公尺、(2) 3000 公尺

(三)女青年組：(1) 1500 公尺

(四)女壯年組：(1) 1500 公尺

(五)1600 大隊接力：每單位 16 人，每人跑 100 公尺，第一棒由各單位主管起跑（**主管不克參加時得由女性代跑**），第五及十五棒各由女性參加，人數不足或未符合規定者不計名次，其餘規則與校運會秩序冊之接力賽規則同。

(六)團體趣味競賽：1.清龍擺尾

每隊 10 人（男女不拘），每人發放一條彩帶繩，一端塞入褲腰帶後方，留置在外之另一端長度應及膝蓋，比賽開始奪取對方彩帶繩，計時 1 分鐘，以該隊奪取之彩帶繩數多寡判定名次，前三名若遇數量相同時，則各隊各派 1 人，以 PK 賽決勝負。

2.罐罐相連

每隊 10 人（男女不拘），每組參賽人員將七個飲料罐疊起，左右各執一端，雙手不可接觸罐子與罐子接合處及中間的罐子，亦不得抓握同組夥伴手臂，移動過程中，罐子散落需於原地串連後方可往前，並用跑走方式移動繞過折返點返回原點，違反規定者每組成績加 10 秒。

3. 丟丟樂

每隊 10 人（男女不拘），一人負責接球，其餘負責拋球或撿球。接球者將籃子綁在臀部，並站於直徑 1 公尺圓圈內，用籃子接球，以手接球投入籃子，不計算球數。其餘參賽者分別站在兩邊線外，由下往上拋向籃內。接球者不得超出圓圈，拋球者不得跨進線內。比賽計時 1 分鐘，若手中球投擲完者，自行撿球繼續進行完成賽程。以該隊籃內球數多寡判定名次，前三名若遇數量相同時，則以 PK 賽，決出勝負。

(八) 神童趣味競賽： 1. 網球九宮格（個人積分賽）

每人投擲網球 5 次，依擊落之宮格上分數，採積分高低判定名次，前三名若遇積分相同時，則以投擲一次之分數高低判定名次，直到名次判定為止。

2. 爭先賽（個人計時決賽）

依幼稚園小、中、大班，國小低、中、高年級分組，並設定不同距離，以通過終點先後判定名次。

八、報名日期：即日起至 101 年 10 月 31 日(三)採線上報名，恕不接受現場報名（神童趣味競賽除外）。報名由體育室網頁進入，網址：<http://peo.nthu.edu.tw>。報名作業如有疑问請洽體育室陳郁慈小姐(分機 34675)。

九、競賽辦法：(一)凡民國 61 年(含)後出生者（四十歲以下）得報名「青年組」；民國 61 年以前出生者得報名「壯年組」。

(二)神童趣味競賽於現場報名，依幼稚園小班、中班、大班；小學低、中、高年級分組為原則。

(三)個人項目自行報名。

(四)接力及趣味競賽項目請各單位秘書代為統一報名(同一項目各單位不限報名隊數，但個人以參加一隊為限)。

(五)參加個人項目，務必於**賽前 15 分鐘**至檢錄處報到；教職員工 1600 公尺大隊接力，請於**賽前 40 分鐘**至室外排球場集合報到點名；趣味競賽項目於**賽前 15 分鐘**直接至比賽場地報到點名，**三次檢錄未到以棄權論**。

(六)競賽時間表將公佈於體育室網頁，請自行上網查詢，**不另行個別通知**，如有變動則以網頁最新公告之內容為準。

(七)報名結束後將印製秩序冊，於比賽前一週送至各單位。並請隨時注意體育室網頁公告之訊息。

十、獎勵辦法：(一)競賽項目前 3 名頒發獎牌、獎狀、禮券及園遊券。

(二)教職員工 1600 公尺大隊接力，前 3 名並頒發錦旗。

(三)神童趣味競賽前 3 名頒發獎品，其它名次發給參加獎。

十一、比賽規則：除本運動會另有規定外，皆採用中華民國田徑協會最新審定出版之國際田徑規則。

101 年全校運動會競賽時間總表

101 年 11 月 19 日(一) 預賽 (17:45 開始檢錄)

01. 男生 100 公尺預賽(計時擇優取前八名參加決賽)-----	共 22 人, 分 3 組	18:00
02. 女生 100 公尺預賽(計時擇優取前八名參加決賽)-----	共 14 人, 分 2 組	18:10
03. 女生 4×100 公尺接力預賽(計時擇優取前八名參加決賽)---	共 18 隊, 分 3 組	18:20
04. 男生 4×100 公尺接力預賽(計時擇優取前八名參加決賽)---	共 18 隊, 分 3 組	18:30
05. 男生 400 公尺預賽(計時擇優取前八名參加決賽)-----	共 12 人, 分 2 組	18:40
06. 男生拔河預賽-----	共 18 隊	18:50

101 年 11 月 20 日(二) 預賽 (17:45 開始檢錄)

01. 男生 200 公尺預賽(計時擇優取前八名參加決賽)-----	共 18 人, 分 3 組	18:00
02. 女生 200 公尺預賽(計時擇優取前八名參加決賽)-----	共 15 人, 分 2 組	18:10
03. 男生 4×400 公尺接力預賽(計時擇優取前八名參加決賽)---	共 10 隊, 分 2 組	18:20
04. 男生拔河複賽(前八強)-----	共 8 隊	18:50

101 年 11 月 21 日(三)

上午

01. 教職員工趣味競賽—清龍擺尾-----	共 7 隊	09:20
02. 男生跳遠決賽-----	共 21 人	09:30
03. 女生壘球擲遠決賽-----	共 13 人	09:30
04. 男生 100 公尺決賽-----	共 8 人	09:30
05. 女生 100 公尺決賽-----	共 8 人	09:40
06. 男教職員工青年組 100 公尺計時決賽-----	共 6 人	09:50
07. 男教職員工壯年組 100 公尺計時決賽-----	共 6 人	09:55
08. 大一新生 4000 公尺大隊接力計時決賽(20×200 公尺)-----	共 28 隊, 分 4 組	10:00
09. 女生跳遠決賽-----	共 10 人	10:20
10. 男生鉛球決賽-----	共 29 人	10:40
11. 女教職員及女生 1500 公尺計時決賽-----教職青共 3 人, 壯	共 1 人, 學生共 20 人	10:40
12. 男生 1500 公尺計時決賽-----	共 25 人	10:55
13. 教職員工 1600 公尺大隊接力計時決賽(16×100 公尺)-----	共 10 隊, 分 2 組	11:10
14. 男生 400 公尺計時決賽-----	共 8 人	11:35
15. 女生 4×100 公尺接力計時決賽-----	共 8 隊	11:45
16. 男生 4×100 公尺接力計時決賽-----	共 8 隊	11:55

下午

17. 學生組趣味競賽—飛盤九宮格積分賽-----	共 50 隊, 分 8 組	13:30
18. 男生 5000 公尺計時決賽-----	共 42 人	13:30
19. 男教職員工 3000 公尺計時決賽-----	男青共 7 人, 男壯共 8 人	13:30
20. 教職員工趣味競賽—丟丟樂積分賽-----	共 13 隊	14:00
21. 男生拔河準決賽(前四強)-----	共 4 隊	14:00
22. 男生 200 公尺決賽-----	共 8 人	14:05
23. 女生 200 公尺決賽-----	共 8 人	14:10
24. 男生 4×400 公尺接力計時決賽-----	共 8 隊	14:20
25. 男生拔河決賽-----	共 2 隊	14:30
26. 教職員工趣味競賽—罐罐相連計時決賽-----	共 7 隊	14:30
27. 神童趣味競賽—網球九宮格(現場報名)-----		14:50
28. 神童趣味競賽—爭先賽(現場報名)-----		15:10
29. 女生 1600 公尺大隊接力計時決賽(16×100 公尺)-----	共 16 隊, 分 2 組	15:25
30. 男生 4000 公尺大隊接力計時決賽(20×200 公尺)-----	共 18 隊, 分 3 組	15:50

開幕典禮注意事項

一、集合時間及地點：

- (一) 101 年 11 月 21 日 (星期三) 上午 8:00 在田徑場與體育館間之室外排球場集合進場。各單位成四路縱隊身高低者在前高者在後進場。各班隊伍於開幕典禮進入繞場時，當到達司令台前，即可作適度的演出。隊伍在司令台定點後，開始正式演出。表演時間為 30 秒 (包含各隊隊呼)。為利時程掌控，若有表演超過時間評審將予以扣分。開幕典禮各單位進場順序如表下：

進場順序	單位	進場順序	單位
01	工科系	14	生科系
02	數學系	15	醫環系
03	物理系	16	計財系
04	化學系	17	理學院學士班
05	材料系	18	科管院學士班
06	化工系	19	工學院學士班
07	動機系	20	人社院學士班
08	工工系	21	生科院學士班
09	電機系	22	電資院學士班
10	中文系	23	原科院學士班
11	外語系	24	醫學科學系
12	經濟系	25	大一不分系
13	資工系		

- (二) 各單位進場時系與系的距離二公尺。
- (三) 入場前進至第一標兵時，由領隊發「向右看」口令，單位旗前傾四十五度，領隊行舉手禮，其他人員向司令台行注目禮，至第二標兵時發「向前看」口令同時將單位旗復原。
- (四) 依單位牌、單位旗、領隊 (領隊位於隊伍前兩大步) 之順序入場。
- (五) 運動員宣誓時各單位旗出列，圍繞在宣誓代表之後面成半圓形並將單位旗前傾四十五度至宣誓完畢復原。

二、服裝：男女生均著各班自行製作同一顏色之運動服。

三、單位旗：於運動會當日在室外排球場集合時發放。

四、各班務必請老師擔任領隊，引導隊伍入場後至司令台貴賓席觀禮。

運動員須知

參加比賽之運動員除應遵守比賽規則之規定外並須注意下列事項：

- 一、各項運動比賽時間在秩序冊內，雖已明確規定，若大會臨時更改提前或延後比賽時間時，則以報告員口頭報告為準。
- 二、運動員須注意報告員之節目宣佈。參加個人項目選手，務必於賽前 15 分鐘至檢錄處報到；大隊接力項目請於賽前 30 分鐘、教職員工 1600 公尺大隊接力，請於賽前 40 分鐘至室外排球場集合報到點名；田賽、趣味競賽項目於賽前 15 分鐘直接至比賽場地報到點名，三次檢錄未到則以棄權論。
- 三、100 公尺、200 公尺、400 公尺、4x100 公尺接力，大會均提供選手起跑架，是否選擇使用起跑架，則由選手自行決定。
- 四、遇田徑賽同時舉行時，參加者因項目衝突，應先向田賽裁判請假以保留比賽權（徑賽不准請假）。
- 五、運動員必須由檢錄員點名後領導入場，非與賽人員不得入場。
- 六、比賽完畢後，應立即退出場外，不得在場內逗留，以維護會場秩序。
- 七、每項決賽完畢後當場頒獎，優勝運動員待該項成績宣佈後，請在司令台前等候領獎。
- 八、運動員如有資格不符或冒名頂替經證實者，取消比賽資格、名次、得分。並依校規處分。

拔河規則

一、比賽辦法：

- （一）比賽制度：每場比賽均採三賽二勝制，每局比賽時間終了而不分勝負，則加賽一局。
- （二）比賽時間：每局以 45 秒鐘為限，若有一隊先行拔過勝負線則不在此限。
- （三）比賽場地：勝負線各距中線 1.5 公尺，第一局由雙方隊長選邊，第二局應互換位置，但不得變更原比賽場地，第三局雙方隊長重新選邊。
- （四）中途換人或找人代替者，一經發現立即取消該隊繼續比賽之權利。

二、一律穿著平底膠鞋或赤足。

三、不得戴手套及任何增加助力之配備用具。

四、各隊推選隊長一名，確實執行「賽前預備」職務，包括選邊、清點人數、檢查鞋物或代表交涉事宜。

五、比賽以裁判之判決為終決，抗議以大會審判委員會之判決即為終決。

六、如有未盡事宜得隨時修正公佈。

大隊接力規則

- 一、四千公尺大隊接力：採計時賽，全程為四千公尺，下場比賽人數為二十人，每棒次跑二百公尺。
- 二、一千六百公尺大隊接力：採計時賽，全程為一千六百公尺，下場比賽人數為十六人，每棒次跑一百公尺。
- 三、一律穿著平底膠鞋或赤足，違者不得出賽。
- 四、接力區前後為二十公尺，位於兩條黃線之間，隊員交棒必須在區域內完成傳棒手續後，始得跑出區外，超出接力區傳接棒視為犯規行為。
- 五、運動員於交棒後，仍應繼續留在本道區內，候全體交棒完畢後，再行離開。
- 六、在全程中，接力棒必須握於手中，不得以投擲方式交棒，棒若脫手落地，應由原脫手者拾起在接力區內再傳棒。
- 七、四千公尺大隊接力搶跑道：第一棒至第二棒必須是分道跑比賽，第三棒仍為分道跑，需通過五百公尺彎道搶道標示紅色旗後，才可以開始搶跑道，即可不再分道跑。第四棒以後至第二十棒為不分道次跑比賽。第四棒後接棒選手應在裁判員的指導下，依上一棒領先隊伍進入彎道標誌處前的先後順序，由內到外排列各自的接棒順序等後接棒。一旦選手跑過彎道標誌處後，接棒選手不得改變原來排列的順序。可在領先隊伍通過後，依序移向內道接棒。
- 八、一千六百公尺大隊接力搶跑道：第一棒至第五棒必須是分道跑比賽，第五棒交棒次給第六棒，第六棒接到棒次之後需通過搶道標示紅色旗後，才可以開始搶跑道，即可不再分道跑。第七棒以後至第十六棒為不分道次跑比賽。第七棒後接棒選手應在裁判員的指導下，依上一棒領先隊伍進入彎道標誌處前的先後順序，由內到外排列各自的接棒順序等後接棒。一旦選手跑過彎道標誌處後，接棒選手不得改變原來排列的順序。可在領先隊伍通過後，依序移向內道接棒。
- 九、接棒違規，違規搶道、阻擋、推、陪跑等獲取有利狀況，取消其比賽資格、名次、得分。
- 十、比賽爭議為規則未明文規定者或有同等意義之註明者，以裁判之判決為終決，不得提出抗議。
- 十一、申訴程序：有關比賽中所發生之問題，需於一小時內補具正式手續：應由單位領隊簽字蓋章用書面向大會審判委員會正式提出，以審判委員會之判決為終決，凡未按本規定辦理之申訴概不受理。
- 十二、如有未盡事宜，得隨時修正公佈之。

國立清華大學運動會精神總錦標判定細則

101 年 9 月 16 日清華營自治性社團交流會議修訂通過

一、本細則由校內自治性社團開會共同訂定之。

二、精神總錦標其評分標準如下：

(1) 比賽參與

I. 大一出席率

開幕 滿分 20 分

閉幕 滿分 20 分

II. 參與率 滿分 10 分 (男生 4000 公尺大隊接力、大一新生大隊接力、
女生大隊接力、拔河、趣味競賽各 2 分)

(2) 評審委員評分項目

I. 道具 滿分 10 分

II. 創意 滿分 15 分

III. 團隊精神 滿分 15 分

IV. 旗誌 滿分 5 分

V. 服裝儀容 滿分 5 分

三、其分數由評分委員們判定，為求公平起見，在求平均時，採用去頭去尾法，即捨去所有評審委員中最高與最低的分數各一位，再將其平均。

四、學生評審委員得向學校單位申請工讀金。

五、評審委員由各系派代表一人及師長評審委員共同出任。

師長評審委員含學務長、教務長、共同教育委員會主委、總教官及體育室主任。

六、如有任一分數缺漏，則該項分數不列入平均計算。

七、評分以記名方式行之，學生評審委員須註明系級和姓名。

八、學生評審委員不得評比該系之分數。

九、精神總錦標總獎金金額為六萬元，第一名得三萬，第二名得二萬，第三名得一萬。

十、得到總錦標之該系可自行決定獎金形式為現金領據或提貨券。

十一、大會須公告所有評審委員之評分及系級單位，各系有權查詢大會之評分資料。

國立清華大學 101 年全校運動會攝影比賽辦法

一、活動宗旨：透過鏡頭的描繪，展現學生參與運動會之熱鬧氛圍，體驗運動選手力與美之展現，留下經典畫面，鎔鑄珍貴紀錄。

二、主辦單位：國立清華大學。

三、承辦單位：國立清華大學 體育室

四、參賽資格：本校學生。

五、攝影主題：101 年全校運動會期間所有相關之題材。

六、收件日期：101 年 12 月 07 日下午 5 時止。

七、公告獲獎：101 年 12 月 21 日將於體育室網站公佈，請參賽者自行查詢，不個別通知。

八、參加辦法：

- 1.每人參賽件數最多三件，前三名獎項不得重複，取最高獎項為原則。
- 2.請將報名表親自繳交本校體育室陳郁慈小姐收，分機：34675。
- 3.參賽者繳交之作品一律不退件。
- 4.參加作品限本人創作，且不得為「已公開發表作品」、「曾經參加過其他比賽而未獲獎作品」、「與曾經發表過之作品雷同」、「拷貝、變造等作品」，違者一律取消得獎資格，並追回獎項獎金，名次不予遞補。
- 5.凡參賽作品，版權歸主辦單位所有，主辦單位有宣傳發表、製作廣告、媒體刊登、雜誌報導等權利，均不另予通知及致酬。主辦單位同意得獎人以複製方式保留得獎作品，並自由使用複製品。
- 6.參賽者即視同認可並接受本辦法之各項規定，如有未盡事宜，主辦單位保留隨時修改的權利。
- 7.參賽者請於運動會期間在規劃之安全區域攝影，不得擅自或任意進入跑道內攝影。

九、作品規格：（有違以下比賽規則者，恕以棄權論。）

- 1.作品不得裝裱、護貝、加色、格放、電腦合成、彩繪或做任何影像修改。
- 2.一律洗成 6"×8"之光面照片一張，黑白彩色不拘。
- 3.照片必須浮貼在報名表格上。
- 4.請同步寄報名表及照片電子檔（JPG 格式）到信箱 khtan@mx.nthu.edu.tw，並在信件「主旨」寫上「清大 101 校運會攝影比賽。姓名：000」，在信件內容請填寫以下資料：
(1)作品題名、(2)作品簡述、(3)作者姓名、(4)科系級別、(5)連絡電話

十、獎 項：

- 第一名：獎狀乙幀及禮券新台幣 3000 元整
第二名：獎狀乙幀及禮券新台幣 2000 元整
第三名：獎狀乙幀及禮券新台幣 1000 元整

國立清華大學 101 年全校運動會攝影比賽報名表

(由主辦單位填寫) 編號：_____

作品題名 (自訂)			
攝影地點		拍攝時間	
作品簡述			
作者姓名		行動電話	
學號		科系級別	
通訊地址			
e - m a i l			

張貼處
浮貼 6"×8"照片

學生組參賽名單

工程與系統科學系

吳鴻毅	陳俊瑋	蕭廷翰	王培儒	葉柏賢	張創復	黃少翔	李明儒	蘇逸軒	簡慧羽
黎欣怡	劉捷理	邱上豪	陳威信	張哲榮	李俊葦	陳盈秀	張君瑋	廖偉辰	呂昱賢
鍾佑安	劉朋駿	吳佳駿	陳映如	謝函歡	徐漾漾	章詠翔	喻竹平	黃丞毅	楊尚融
林辰峰	譚傑	吳明政	林威任	范馨心	許澣文	林雨謙	孫晟維	倪其文	卓廷俊
李彥廷	張富翔	楊靜茹	蔡亞庭	陳昶宏	周洪年	呂佩瑜	陳柏宏	林昆彥	謝銘予
李育霖	林立恆	張皓棠	吳宇捷	殷子桓	王玟心	陳郁荃	李智韜	詹翊峰	王偉逸
陳勝宇	劉邵玟	鄭惟遠	葉上銘	張君宇	尹郁凱	卓宛瑩	楊思亮	謝睿璿	葉璟賢
羅獻棠	高源澤	劉威廷	賴威池	林宛萱	楊弘志	楊紹閔	葉治均	巫泳葳	葉劉立愷
游子軒	郭昺澤	李尚謙	吳建昇	方培倫	林曉平	謝冠涵	曾詠欽		

數學系

許瑞紋	謝嘉軒	李國宏	林宛儒	黃惟晟	吳柏翰	林健強	李佳翰	陳柏璋	李宗霖
蔡欣修	邱昱翔	黃海原	鄭宇翔	吳俊輝	林力暉	林立偉	蔡孟樺	陳奕瑄	李健偉
林暘舜	楊坤育	陳俊達	張逸寧	胡雅雯	方彥懿	余佑駿	黃英哲	洪識濬	劉泳呈
洗航平									

物理系

李聖禕	溫秉彝	陳至琦	黃怡瑄	方浩康	林俊愷	董彥均	楊承山	張欽德	黃奕騰
陳俞安	陳顥	萬騏愷	韓正忻	曾于誌	謝明皓	郭瑞麟	張焜智	陳映齊	陳玉晟
施柏杉	陳寧	何鈞暘	劉明威	陳威霖	吳錦賢	鄭俊傑	李慕義	郭旻翰	吳紹銘
姚宗緯	李鴻逸	吳浚名	黃廷耀	陳彥婷	丘曜綸	梁振宇	葉祥楷	廖慧汝	蔡佳勳
黃敦彥	嚴柏顯	周仁傑	吳政穎	林敬傑	游學謙	郭威廷	許同立	陳世昌	簡若帆
張文哲	陳仕倫	王亮懿	趙偉哲	張朝荃	王立邦	廖志鑫	潘庭翔	游荃翔	王立民
張博勝									

化學系

林奕勳	姚子柔	王正飛	林妍孜	陳孟圻	廖芳誼	張文	方凱昇	林世杰	劉顥平
溫興荃	鄭琦勳	古永梁	涂育瑋	李為皓	廖冠宇	楊尚修	李孟緯	羅孟翔	李婧琳
陳怡仲	謝宜峯	郭姿吟	許鎮守	李仕皓	周沛瑜	杜威霖	馮德進	游哲維	韋子瀚
陳勇前	楊博竣	吳倩茹	林岳甫	唐敏芝	顏煒城	潘俊宏	吳梵羽	徐湧集	蘇榆凱
林韋任	胡允豪	溫惠中	陳震遠	陳乃瑜	許倍慎	陳昀憲	吳宸瑋	黃冠翔	林政德
黃冠庭	鄭琳潔	曾祖曦	陳恩	陳立恆	黃怡達	霍義仁	邱健庭	陳敬霖	曾冠瑜
陳正哲	楊智堯	吳念勳	李育昇	李志揚	羅益平	李昆鴻	杜遠朋		

材料科學工程學系

賴怡廷	林緯祥	廖曼琳	何奕霆	郭雨虹	涂書暘	陳孟涪	陳映宇	鍾丞鈞	施政佑
羅乾峰	林伯濤	張怡婷	鍾岳晴	黃以陞	林君潏	吳品逸	洪綸徽	何政穎	彭俊浩
黃聖鑫	蔡宇挺	林璟豪	黃俞甄	廖柏翔	周吉恩	林杰廷	劉奕伶	周宥騰	王星惟
何冠霆	羅錦泰	陳柏翰	何傑豪	謝禕捷	吳丞峰	陳怡	吳冠昱	陳俊丞	簡鈺頻
楊力恆	陳品志	蔡沛容	許子厚	蕭丞庭	陳柏勳	連勗銘	張翊崢	李育全	許唐暉
黃玄皓	楊閔富	曾致遠	周俊佑	陳芮心	劉浩宇	陳冠臻	黃尚頡	李黃煒	張善修
周郁凱	楊子逸	沈威廷	陳奕廷	蔡昊原	呂文忠	周子喻	蔡明宏	周佑思	林奕亨
許嘉展	侯語笙	謝侑薰	唐欣儀	戴子竣	廖鏡文	簡士傑	蔡孟庭	鍾奉儒	張佑麒
簡明紳	王生琦	楊硯普	陳俊安	巫定洲	溫鈺婷	卓峰毅	鄧翊汝	林立峰	蔡孟庭
詹貴麟	顏守謙	蔡昆儒	林子恒	顏宏	邱品淞	陳韋廷	徐肇蔚	林威浩	薛仰志
賴書宇	蔡懷慶	莊晴凱	吳清華	賴柏均	顏孝書	王智政	許凱閔	楊浩	吳泊賢
陳耀祥	張逸群	郭維力	張展豪	金子剛	劉光益	周泓濤	張永祥	謝秉諺	吳昱賢
蕭肅競	陳盈儒	劉維斯	劉韋廷	蘇崇毅	楊乃豪	洪力揚	黃獻興	彭尉嘉	林郁書
楊岳庭	陳尚遠	蘇令杰	陳有隆	江冠廷	李宗昇	陳華強	紀威榮	何培迪	陳瑋佑
梁凱迪	曾才碩	謝丙凱	吳鎮吉	郭怡廷	劉又榮	胡力文	歐洋	何威達	童凱窩
邱士翔	呂易昇	陳信宏	謝秉烜	陳冠宇	蔡岳霖				

化學工程學系

邱琬婷	唐宇軒	莊學鵬	蔡景丞	程紹奇	朱致瑋	高張寧	陳宥廷	張士翰	李承庭
蘇柏愷	曾冠賓	楊子竑	魏祥裕	涂照朋	林致遠	莊正傑	黃鎰養	鄧克頌	陳偉彥
賴昱劭	林元凱	林奕丞	陳建銘	邱栢挺	杜冠衡	曹喬凱	蔡東宇	盧凱元	吳友彤
許哲睿	陳頌翔	嚴嘉儀	陳昱	謝文維					

動力機械工程學系

陳建廷	紀柏君	姜可鈞	郭文宇	范容瑄	鄭博尹	朱健源	李權昕	林德勳	吳崇瑄
童凱泓	梁家銘	劉醇宇	劉晉維	呂學禹	余吉承	王鈞平	史碩五	張福元	江吉軒
汪天韻	林道皿	唐萬宜	洪宗良	游擘	柯俞仲	盧昆賢	江糧安	郭武洲	張岳傳
高瑋璞	顏友理	詹凱強	戴源志	張峻賓	陳冠宏	賴信宏	陳冠輔	鄭碩庭	周孟皓
吳昀倪	翁子翔	施怡宏	陳厚羽	蕭彬豪	鍾佳衡	蕭辰宇	黃昱瑞	謝瑋庭	陳彥伯
李明勳	陳奕宏	黃少群	孫晨翔	李國強	張智翔	林奕宏	陳昱仁	楊博文	李紀廣
沈昀徽	林昱偉	葉勝凱	張子元	林威達	蕭宇洪	莊竣貿	沈廷威	黃宗堂	劉育瑋
許閔翔	郭士維	許凱淳	翟崇豪	鄭力維	林奕緯	艾明萱	李肇軒	李承鴻	葉柏劭
林柏嘉	施譯惟	王昊愷	王紹陽	許文哲	路翔麟	徐紹珉	黃慧文	陶中麟	劉德鈴
饒家宜	李沅達	柯嘉豪	程翊峰	楊易叡	周茗禾	劉思伶	王武結	張賢廷	陳思羽
孫毓伶	李維庭	黃靖敬	李孟筑	林庭瑜	牙璽喬	李怡臻	黃佩儀	張慧柔	張庭瑜
符伯緯	柯宜成								

工業工程與工程管理學系

林如海	李國愷	陳芄君	卓志諺	詹藝禎	潘力怡	吳禎耘	許鈞凱	姚子揚	姜順然
陳宏宗	陳邦源	陳世昕	陳慧敏	莊允信	賴怡呈	張誌安	林立翔	魏弘杰	廖佳恩
洪任	廖婕安	郭亭汝	謝子昕	蔡政育	廖慈美	姜竣馨	劉宇捷	徐志偉	吳翰昇
施子庭	吳明憲	王鶴凌	許暉矜	謝其旻	吳尚儒	許載文	李育真	區庭傑	王譯辰
蔡昆廷	賴葦佳	謝尚穎	楊靜嫵	王行寬	陳冠錚	陸浩然	劉冀唐	蔡文真	郭亦心
廖耿皓	梁瑜	林譽釗	廖書賢	張筱青	張欣怡	彭家榮	韓亞彤	黃世為	蔡沛穎
黃聖權	陳子龍	張凱茵	圍翊彰	曾翊琪	劉曦諾	許子庭	黃筱芬	張殷倪	潘立偉
林紹傑	謝志恆	關凱文	戴士傑	駱孝倫	朱昱宗	鄭瑋盈			

電機工程學系

張耀文	陳俐安	潘建齊	簡廷安	林尚廷	曾勁棠	呂丞勛	巫姿瑩	王宣賀	韓寧
李伊馨	黃聖惟	廖芳瑩	劉子穎	呂宥達	楊智淞	謝孟達	尹敬威	賴博喻	廖國峰
葉名瑋	賴吳勳	羅士勳	譚百佑	蔡卓勳	李政霖	黃薇捷	林禹丞	謝駿熒	謝雅玲
江柏諺	陳友信	王以彥	周志融	許恩嘉	楊宏吉	廖亭鈞	陳玉亭	林珮瑩	蘇侑晨
許德丞	葉梓民	蔡存哲	卓晉肇	李昆叡	鄭瑞軒	李軍廷	陳琦	黃翊	曾采文
魏旭治	連茂欽	陳德暉	劉恆嘉	周俊儒	許皓禎	許苑庭	童荷庭	林家暉	林品宏
陳其蔚	鄭佳昇	薛兆恩	黃柏瑜	陳彥朋	王雋	胡智維	陳彥愷	曾麗心	謝承諭
簡鈺蓉	賴吳勳	陳邦尹	林逸軒	馬有謙	廖仲文	吳柏陞	葉昱宏	謝佩軒	楊皓鈞
陳政文	陳彥愷	李盈進	楊庭碩	林宜玄	鄭仲言	連茂欽	黃敬筑	劉于碩	林奕君
詹誠盛	饒奇士	吳伊娜	王俊霖	彭鈺婷	王翰揚	胡文瀟	蔡昀展	程柏睿	陳奕勳
陳瑀妮	趙芳譽	林郁晟	林彥儒	洪志文	廖宥誠	陳柏翰	張凱揚	林建呈	吳哲宇
吳俊諺	金邦諺	單師凡	林執正	陳家興	葉哲銓	吳亭嫻	黃競儀	黃柏琛	李奕德

中國文學系

林耕仔	劉雅涵	黃一凡	施品安	張國勳	羅婕予	蘇湘喻	高慧馨	詹彥鴻	林雪芳
徐緣	陳冠融	李安得	王怡婕	賴品君	李采樺	劉欣芷	張晏菖	紀清嵐	郭紀茹
簡于恒	林佳祺	黃德容	李貞錚	林咸億	陳奕君	簡榕萱	林婕雯		

外國語文學系

何亮萱	黃盛譽	郭軒辰	田育綾	李依珉	廖怡如	蔡佩好	徐宇儂	羅章荷	林好
崔戎依	李亭儀	李謹	鄭軍雨	黃宇瑄	白忻榆	呂育儒	王依甯	戴語萱	蔡孟萱
盧作珩	余丞瑋	林潔愉	黃語柔	許玟儀	黃淇	陳可欣	謝博雅		

經濟學系

陳思涵	許應平	游達	陳惠鈞	戴許傑	蘇令邦	楊懷因	吳東霖	鐘崇銘	歐銘揚
羅密勒	劉盈依	林禹辰	薛正暉	黃昱穎	蕭翔鴻	鄭亦辰	金致宇	陸俊宇	戴岑仔
嚴少怡	游芸涵	王弈	莊承軒	巴啟聖	張瑜家	吳敏慈	陳致元	曾怡婷	王建皓
葉霆甄	范庭瑜	許博翔	紀曾順	張心慈	張宜潔	蔡佳勳	邱皓群	彭沛恩	張躬齊
陳奕宏	蘇麗心	洪偉庭	楊邦立	李承穎	陳彥翔	李欣芸	傅惠婷	黃政凱	黃奕輯
黃宥	盧乃瑋	顏嘉葳	馮庭瑤	黃佳瑩	郭哲宇	林千雅	劉宜穎	陳奕安	許芷維
林庭宇	林佳儀	梁敬婕	呂依穎	陳冠傑	汪育德	施洵婷			

資訊工程學系

劉子源	高魁良	王心瑜	曾韋智	陳昫潼	許友謙	吳亞潔	蘇維鈞	董承樺	詹易衡
鄭盟勳	葉品廷	劉晉亨	方懿萱	盧聖約	吳宗憲	陳一鳴	梁嘉宇	謝全勝	李欣憶
黃睦涵	王俊弘	楊佳琇	王俊迪	黃筌敬	張智宏	劉佳峻	林展逸	孫兆佑	蕭文逸
林郁珍	楊宗翰	林子芄	林子瑜	林彥辰	陳家錡	許庭偉	黃翔奕	李政霖	歐博文
曾振瑋	張晉綸	莊向峰	魏凱亞	曾敏綺	巫承威	施昶榮	吳岱洋	李家綺	羅強
吳愷儒	王登甲	楊承翰	陳敬軒	許庭耀	郭柏好	黃柏元	陳冠元	陳柏勳	倪宏志
李守恩	戴宏穎	王譽為	吳宗融	陳韋翰	蔡宗育	張惟喬	陳文諭	吳偉蜓	黃珮綺
游傑宇	陳勁源	陳俊辰	王瑞揚	陳振群	陳柏穎	鄭瑞翔	王歲擎	蕭宇彤	陳紀媽
張造元	吉德軒	陳冠宇	莊子嬋	劉書丞	許佑瑋	李東霖	郭軒騏	陳品皓	劉宇璇
葛強	唐軒穎	洪嘉鴻	張可人	劉自帆	李泓毅	鄭茲鴻	洪崇元	陳柏翰	蕭溢豐
葉柏佑	周有容	林新宗	楊景翔	林詩雅	李慕哲	姚舜懷	黃浩然	黃振瑋	邱筱茜
黃紀涵	邱聖元	古宗翰	簡孝樺	湯道言	臧傑皓	吳慶展	張光瑜	俞浩	簡均翰
陳煥文	游鎮洋	陳志中	郭俊廷	郭子瑜	陳致宏	吳鴻昌	鄭凱懋	林穎佑	江信作
廖威軒	鄭又嘉	俞政杉							

生命科學系

張智鈞	張仰浩	蔡孟翰	何達文	劉應芑	黃櫛蓉	黃安琪	趙盛揚	游子隆	林冠宇
黃健倫	柯冠廷	李安淳	梁閔宗	范植丞	薛淪烽	張保盛	簡翎亦	陳彥志	黃子凡
蕭亘谷	李宜庭	何勃衛	陳俊瑋	馬佳宏	周弓量	辜昱嘉	陳奕廷	翁忠弘	陳宥綸
劉鎬銘	陳 蓁	朱書銘	趙泳瑜	邱國維	陳柏廷	陳昱升	鄧佳琳	卓致宇	莊宜婷
馮聖富	徐凱平	王馨儀	黃伊駿	張玉城	吳健生	邱怡瑄	鄭芷硯	蔡依璇	何俊緯
蔡宗霖	巫芝岳	潘宇倫	張若凡	柳柏樊	張涵鈞	洪芷萱	羅士閔	詹鎮戩	

生醫工程與環境科學系

曾靖雯	江祺瑋	劉家辰	莊鈞喬	丁立慈	楊雅涵	孫 弘	卓庭煜	虞晁岳	王泓貿
鄭 煒	蔡尚謀	謝昀蓁	董士彰	邱偉倫	李亭瑜	吳哲維	許耀文	林靖能	唐敬雅
劉凱勛	吳淞鎰	陳光世	林邑城	伍昱融	陳維辰				

計量財務金融學系

王聖鋒	洪嘉謙	王暉朝	王大為	林謙睿	陳世品	陳 瀚	陳思如	蘇彥安	賴虹安
廖玉涵	楊其昀	陳怡如	游 婕	陳俐心	邱鈺寶	陳奕瑄	蔡沛恩	李維清	梁子平
何天與	賴詩瑄	葉孟瑜	鍾郁婕	李昱瑾	蔡承翰	吳承玆			

理學院學士班

辛 尹	鄭奕智	郭育丞	王崇翰	黃懿嫻	林育瑩	陳國銘	梁偉傑	鍾子郁	范姜泓杰
翁鈺閔	曹翔崑	張友謙	楊佳玲	洪 翰	吳信衡	廖泳瑄	陳炬佑	賴泳達	許庭瑋
林聖倫	何欣霖	李俊宇	曾俊智	戴毓展	王俊涵	羅文亨	卓旻君	張閔智	戴士展
毛敬涵									

科技管理學院學士班

林宜璇	李宗晏	林儀潔	劉宛柔	林莉芳	周若蕙	劉瑋哲	曾宜鈞	廖阡蓉	黃 麗
邱怡澍	陳奕揚	林 晨	陳思翰	陳昱安	楊皓翔	黃威瑀	黃彥達	丁聖輔	陳鈺方
朱良毅	吳俊彤	鍾又任	江尚庭	冉光于	朱至正	黃仲秀	陳彥均	郭彥呈	詹鈞凱
蔡濱謙	謝宗霖	李威宏	陳玟儒	廖予廷	林伯宏				

工學院學士班

蔡昀晏	朱冠穎	李增恩	陳彥丞	江昭緯	彭雅姍	羅洸佑	李佳勳	李明曜	陳映汝
王紹驊	張哲維	履奇翰	陳馨宇	黃日泓	張德威	陳雨欣	邱敬淳	林怡均	林鈺晟
林映瑜	李宗憲	吳昌潤	陳彥儒	林庭懌	黃培傑	李欣諭	陳熙	林坤達	陳柏屹
洪玉庭									

人文社會學院學士班

馬健騰	蔡錦鴻	陳溫茹	張芯瑜	張喬馨	范光典	范寧	曾台叡	李振杰	葉壬聯
鄒雲蝶	劉文榮	華攸博	高偉智	林玟瑩	黃彥鈞	陳薇安	陳建瑋	施珮云	謝宛蓉
黃虹穎	蔣希汶	林姿慧	鄭貫文	李季陵	柯廷諭	李尚庭	郭麗彤	李育茹	邱耕心
蔡幸亨	李子豪	許珮儀	吳佳謙	吳盈儒	廖柏廷	許育齊	林品萱	梁珈瑋	施亨潤
賴安恬	紀鈞惟	陳宥穎	陳怡廷	魏鈺軒	楊家禎	陳錡	馬兆鵬	許如萱	呂志豐
李富生	黃恩雨	林宣志	陳芸芳	王珮任	陳以臻	李君濠	張晏綺	王昱登	林美綺
黃婷君	林家儀	陳怡安	劉岳弦	王珮任	紀海蒂	黃濤	陳泳儒	陳貞仔	江瑄
吳紀萱	陳宇亭								

生命科學院學士班

姜敬凡	徐貫倫	陳品蓁	林曉含	張庭瑜	魯玫	朱欣祈	張于萱	張瓊予	陳信祐
陳怡靜	高直瑋	費正尹	陳佳微	林宏逸	邱翎雅	吳芷羽	陳元暘	黃誌維	劉淳育
顏立杰	簡嘉誼	張晉維	趙嘉銘	吳奕萱					

電機資訊學院學士班

林呈臻	楊烜	陳柏翰	歐陽軒	林君衡	劉冠佑	林鈺恆	陳泰勳	張瓊之	鐘淳笙
李奇謀	曾守曜	陳書屏	陳昀進	黃彥翔	楊承翰	盧暉傑	鄭柏偉	林佩蓁	張靜禾
劉兆寧									

原子科學院學士班

盧廷瑜	王振安	林鈺博	張祐銜	黃梓鳴	李郁萱	陳俊佑	蔡立妍	顏郁閔	張瑋哲
林熹	顧昱平	吳泓葳	黃偉哲	卓翰林	方皓軒	鄭景鴻	吳河孟	陳越	羅皓為
連晨皓	林育昌								

醫學科學系

吳政萱	焦冠崴	黃國豪	張祐愷	楊明翰	張瓊羽	王新維	李敏暄	徐可瑜	黃育詳
連誼	林宸韜	黃勻亭	楊理皓	楊明翰	黃冠瑋	陳宥綸	周祖仔	林泓叡	林柏成
邱宜平									

大一不分系

施俊宇	蔡佳穎	李孟哲	郭子菱	陳育平	郭庭愷	許庭維	洪于茜	張詮	吳敏莉
馬銘廣	彭鳳均	周弘毅	許芸瑄	柯宜穎	柯維哲	余宗桓	劉曉韻	許祐瑋	郭記綱
黃詠晴	林文瑋	蔡佩恩	黃揚	楊蓉	林怡靜	曾彥誌	鄒明軒	梁慶儀	田佳諭
陳語婷	韓欣蓓	賴蕙安							

學科所

郭欣妤	劉季寧	施佩岑	楊立婕	廖怡君	李易儒	吳汶琳			
-----	-----	-----	-----	-----	-----	-----	--	--	--

分生所

邱宇凡

生技所

蕭伯彥 王定遠 白宗彬

生資所

林昕儒

核工所

李柏翰

電子所

鄭龍家 亞維納 徐若瑜

奈米工程與微系統研究所

陳昱安 趙健仰 林舜南 鍾隆淵 胡耿祥 高偉倫 吳國豪 蔡琇雲 Michal Stach

歷史研究所

魏晨

社會學研究所

余世章

先進光源科技學位學程

江孟叡

科技管理研究所

李昊庭 黃健源 林邑豐 朱延明 羅煒森 林貫文 林顥書 顏宗西

高階經營管理碩士在職專班 (EMBA)

洪嘉駿

經營管理碩士在職專班 (MBA)

張忠泳

工業工程與工程管理學系碩士在職專班

許憲揚

教職員工參賽名單

秘書處

葉銘泉	鄭建鴻	簡禎富	侯建良	余憶如	孫海珍	黃淑婷	林燕君	劉美宜	黃雅怡
謝委紋	范宜芳	呂冠昀	邱婉君	李亞璇	保琳	陳靜琦	邱雪蘭	湯秀雲	蔡育如
張棋忻	李逸君	徐淑竹	紀佩育	姜乃榕	溫秀雲	蔡曉雯	林筱瓴	蘇芳瑩	謝立修

教務處

彭芯榆	蔡宜朋	周佳虹	蘇郁欣	李宜擘	宋旻晏	陳麗鐘	鄭夙芬	吳靖淋	高嫚禧
林淑君	郭榮欽								

學務處

呂平江	饒達仁	張曉蘭	白國豐	林榮章	彭鳳嬌	王興國	吳怡霖	林聖傑	陳明德
陳昭蓉	張祐華	陳青	曾美惠	闕郁倫	蘇恩平	高天慶	鄭卓斌	陳宜靖	楊振宏
林雅庭	游麗媚	呂瑄宜	崔東興	楊文婷	廖建堯	劉天成	趙霜微	黃瑞聆	謝沈秀玲
傅巧芸	嚴大任	幸凱仁	楊文龍	郭育廷					

總務處

鄭瓊玲	張雅婷	何淇瑋	莊明揚	林欽熊	錢憶雯	翁雨晨	邱志昇	游珞靈	魏哲勇
陳鳳如	周海清	巫小玲	潘俊勳	侯駿廉	彭榮進	塗佳霖	劉興淦	楊美娟	林宜敏
田欽塘	謝月霞	黃俊益	賴世玉	吳佩芸	許安邦	黃文良	李台河	林文瑜	曾韋苓
季嘉明	楊淳惠	林靖亞	陳鳳竹	陳建彰	吳尊銘	楊麗華	洪永金	顏啟川	邱駿琦
黃小秋	李敏	陳慶華	黃鏗宇	曾超然	馬明紀	葛雅珍	王淑惠	張瑞楨	林毓綺
吳基安	鄭俊貴	黃英慈	張寶東	張家樺					

計算機與通訊中心

謝立益

圖書館

莊慧玲	宋瑞菊	王蓉瑄	陳明燁	鍾月英	韓文惠	陳錕琦	劉采靈	沈明慧	陳宥蓁
邱雅暖	賴伯仁	陳姿臻	李美幸	張竺雅	莊秀婕	謝惠雯	王美玉	賴怡萱	趙美君
洪承理	張忠興	江郁潔	張淑華						

研究發展處

黃至弘	黃任廷	林志宏	黃昱翔	許銘華
-----	-----	-----	-----	-----

理學院

胡殿中	謝俊郎	陳蔚然	陳國璋	張敬民	何忠益	王立邦	曾冠翔	田振滿	張祥光
張存續	范翕然	任祥華	何怡真	褚志崧	徐俊祺	林泳利	曾淑敏	陳惠茹	

工學院

王茂駿	楊小瑛	魏慧琪	侯建良	陳柏宇	古慶榮	何金華	杜佳穎	曾柏源	闕郁倫
柯夙真	王玉麟	邱銘傳	林進裕	陳冠宇	呂明瑜	呂昇益	李昇憲	吳彥輝	楊雅惠
吳俊逸	朱哲毅								

電機資訊學院

李淑雯 李幸佩 王俊堯 鄭博泰 李端興 李宜純 陳煥宗 王鴻欽 劉奕汶 黃玄超
林澤 張世杰 廖瑞菊 盧向成 鄭傑 朱宏國 鄭盈鈺 林凡異 李哲榮 李慧媛
吳尚鴻 江怡潔 黃承彬 楊凱傑 陳新 李瑞光 邱瀨德 林美吟

人社院

蔡英俊 曾瑞霖 黃敦義 蔡文斌 施淳益 周建邦 陳皇華 王惠珍 黃一帆 侯道儒

原子科學院

李俊錡 林靖昇 周依萍 陳儀帆 謝雅涵 彭旭霞 何孟軒 吳穎幸 簡正忠 許榮鈞
黃思珽 陳承賢 劉佳慧 蔡瑞偉 游舜幃 陳逸芳 傅本然 張仲翔 白光宇 楊珍

科技管理學院

黃朝熙 余朝恩 雷松亞 曾祺峰 劉鴻興 林世昌 洪若芸 蔡子皓 謝煜偉

共同教育委員會

謝小苓 陳舜文 王俊秀 胡文凱 周易行 劉有成 王艾妮 陳容 梁玉琴 許志仁
陳湘萍 鍾政輝 楊鳳英 劉秀盈 張雅雯 金隆興 吳映青 楊叔卿 許雅如 沈昱璿
鄭叡恕 鄭志鵬 趙淑華 吳俊業 葉淑燕 陳昭如 洪永祥 洪雅珍 陳承德 陳若怡

全球事務處

戴靜如 陳佳惠 范雅婷 彭凱筠

會計室

胡益芬 江宜樺 林秋儀 鄭心瑀 周杏貞 黃雪珠 楊陳燁 施竹東 林祺滢 梁筱楓
梁書達 高定國

男生組田賽分項表

男生跳遠 決賽（共 21 人，取 6 名）

杜威霖/化學四	王立民/物理一	張福元/動機二	曾韋智/資工碩一	陳怡仲/化學一
呂丞勛/電機一	鐘崇銘/經濟四	許庭維/大一不分系	劉子顥/電機一	盧廷瑜/原科院一
陳柏翰/電資院一	廖志鑫/物理一	朱健源/動機一	姜順然/工工一	江昭緯/工學院一
曾勁棠/電機一	張朝荃/物理一	王崇翰/理學院一	謝宜峯/化學二	王立邦/物理博一
林奕勳/化學一				

男生鉛球 決賽（共 29 人，取 6 名）

李俊葦/工科二	張耀文/電機一	范寧/人社院一	游莖翔/物理一	陳孟圻/化學一
王聖鋒/計財一	姚子揚/工工一	李仕皓/化學二	趙偉哲/物理一	廖志鑫/物理一
洪嘉駿/EMBA 二	王培儒/工科一	鐘崇銘/經濟四	潘庭翔/物理一	林鈺博/原科院一
蘇維鈞/資工一	翁鈺閔/理學院一	陳一鳴/資工博二	王俊迪/資工五	魏晨/歷史所碩一
張庭瑜/生科院四	曾韋智/資工碩一	林尚廷/電機一	陳俊瑋/工科一	余世章/社會所碩四
劉子顥/電機一	劉瑋哲/科管院一	李增恩/工學院一	朱健源/動機一	

男生組徑賽分項表

男生 100m 預賽 (共 22 人, 分 3 組, 計時擇優取前八名參加決賽, 取 6 名)

預賽

第一組

- | | | | |
|------------|-------------|--------------|-------------|
| 1. 王聖鋒/計財一 | 2. 黃健源/科管碩一 | 3. 李孟哲/大一不分系 | 4. 顏伍宏/材料碩一 |
| 5. 焦冠歲/醫科一 | 6. 姜敬凡/生科院一 | 7. 盧昆賢/動機三 | 8. 杜威霖/化學四 |

第二組

- | | | | |
|-------------|-------------|-------------|--------------|
| 1. 洪宗良/動機碩二 | 2. 王大為/計財一 | 3. 李仕皓/化學二 | 4. 范姜泓杰/理學院一 |
| 5. 陳至琦/物理一 | 6. 廖冠宇/化學碩一 | 7. 劉文榮/人社院二 | 8. 吳崇瑄/動機一 |

第三組

- | | | | |
|------------|-------------|-------------|------------|
| 1. | 2. 謝宜峯/化學二 | 3. 唐萬宜/動機二 | 4. 邱上豪/工科一 |
| 5. 蘇逸軒/工科一 | 6. 曹翔歲/理學院一 | 7. 林舜南/奈微碩一 | 8. |

男生 200m 預賽 (共 18 人, 分 3 組, 計時擇優取前八名參加決賽, 取 6 名)

預賽

第一組

- | | | | |
|-------------|-------------|------------|--------------|
| 1. | 2. 黃健源/科管碩一 | 3. 趙盛揚/生科三 | 4. 李孟哲/大一不分系 |
| 5. 姜敬凡/生科院一 | 6. 盧昆賢/動機三 | 7. 程紹奇/化工二 | 8. |

第二組

- | | | | |
|--------------|------------|------------|-------------|
| 1. | 2. 陳至琦/物理一 | 3. 吳崇瑄/動機一 | 4. 林舜南/奈微碩一 |
| 5. 施俊宇/大一不分系 | 6. 江糧安/動機三 | 7. 王大為/計財一 | 8. |

第三組

- | | | | |
|-------------|-------------|-------------|-------------|
| 1. | 2. 許鎮守/化學碩二 | 3. 鍾子郁/理學院一 | 4. 曹翔歲/理學院一 |
| 5. 洪宗良/動機碩二 | 6. 謝子昕/工工一 | 7. 羅洸佑/工學院二 | 8. |

男生 400m 預賽 (共 12 人, 分 2 組, 計時擇優取前八名參加決賽, 取 6 名)

預賽

第一組

- | | | | |
|------------|-------------|------------|------------|
| 1. | 2. 趙盛揚/生科三 | 3. 陳 顥/物理五 | 4. 謝尚穎/工工一 |
| 5. 陳怡仲/化學一 | 6. 何政穎/材料博三 | 7. 葉柏賢/工科一 | 8. 程紹奇/化工二 |

第二組

- | | | | |
|------------|------------|------------|-------------|
| 1. | 2. 林俊愷/物理二 | 3. 洪綸徽/材料三 | 4. 羅洸佑/工學院二 |
| 5. 楊懷因/經濟三 | 6. 江糧安/動機三 | 7. 楊智淞/電機四 | 8. |

男生 1500m 計時決賽 (共 25 人, 計時取 6 名)

游 曄/動機三	孫 弘/醫環二	陳育平/大一不分系	賴怡廷/材料碩一	葉名璋/電機四
郭育丞/理學院一	陳俞安/物理五	謝嘉軒/數學一	潘建齊/電機一	王振安/原科院一
張友謙/理學院二	史碩五/動機一	盧聖約/資工二	許憲揚/工工在職二	詹易衡/資工一
唐宇軒/化工碩一	呂學禹/動機一	陳彥丞/工學院一	亞維納/電子所碩一	鄭龍家/電子所碩一
朱冠穎/工學院一	陳威信/工科一	李聖禕/物理一	姜可鈞/動機碩一	林呈臻/電資院一

男生 5000m 計時決賽 (共 42 人, 計時取 6 名)

楊承山/物理博四	游 曄/動機三	朱延明/科管博五	孫 弘/醫環二	張博勝/物理碩一
林君潁/材料二	陳育平/大一不分系	賴博喻/電機四	賴怡廷/材料碩一	葉名璋/電機四
郭育丞/理學院一	陳俞安/物理五	謝嘉軒/數學一	董彥均/物理三	林健強/數學五
王正飛/化學一	盧廷瑜/原科院一	何政穎/材料博三	許載文/工工一	林緯祥/材料碩一
陳一鳴/資工博二	王俊迪/資工五	梁嘉宇/資工碩二	趙健仰/奈微所碩一	許憲揚/工工在職二
蔡錦鴻/人社院一	余吉承/動機碩一	陳孟圻/化學一	詹易衡/資工一	唐宇軒/化工碩一
呂學禹/動機一	施政佑/材料三	葉王睽/人社院一	曾台叡/人社院一	王定遠/生技所博五
白宗彬/生技所博七	姜可鈞/動機碩一	郭武洲/動機三	蕭伯彥/生技所博二	蔡孟翰/生科一
張仰浩/生科一	何達文/生科一			

男生 4×100m 預賽 (共 18 隊, 分 3 組, 計時擇優取前八名參加決賽, 取 6 隊)**第一組**

1.	2. 原科院一	3. 人社院一	4. 化學系
5. 動機系	6. 化工+電機+計財	7. 生科系	8.

第二組

1.	2. 工科系	3. 理學院	4. 工學院
5. 大一不分系	6. 工工系	7. 電機系	8.

第三組

1.	2. 物理系 A	3. 電資院	4. 經濟系
5. 科管所	6. 化工系	7. 物理系 B	8.

男生 4×400m 預賽 (共 10 隊, 分 2 組, 計時擇優取前八名參加決賽, 取 6 隊)**第一組**

1.	2. 大一不分系	3. 化學系	4. 動機系
5. 理學院	6. 物理系	7.	8.

第二組

1.	2. 工學院	3. 材料系	4. 人社院
5. 電機系	6. 物理系	7.	8.

男生 4000m 大隊接力 計時決賽（共 18 隊，分 3 組，計時取 6 名）

第一組

- | | | | |
|--------|----------|----------|--------|
| 1. | 2. 電機系 | 3. 工工系 | 4. 物理系 |
| 5. 工科系 | 6. 資工校友隊 | 7. 動機系一華 | 8. |

第二組

- | | | | |
|--------|--------|---------|--------|
| 1. | 2. 工學院 | 3. 電機系一 | 4. 人社院 |
| 5. 資工系 | 6. 材料系 | 7. 理學院 | 8. |

第三組

- | | | | |
|--------|----------|--------|--------|
| 1. | 2. 動機系一清 | 3. 數學系 | 4. 科管院 |
| 5. 生科系 | 6. 材料系所 | 7. 化學系 | 8. |

大一 4000m 大隊接力 計時決賽（共 28 隊，分 4 組，計時取 6 名）

第一組

- | | | | |
|--------|---------|---------|---------|
| 1. | 2. 生科系 | 3. 原科院 | 4. 人社院華 |
| 5. 化學系 | 6. 工科系清 | 7. 人社院清 | 8. 理學院 |

第二組

- | | | | |
|---------|---------|----------|---------|
| 1. | 2. 醫環系 | 3. 大一不分系 | 4. 材料系清 |
| 5. 經濟系華 | 6. 動機系華 | 7. 科管院 | 8. 物理系 |

第三組

- | | | | |
|---------|---------|---------|---------|
| 1. | 2. 動機系清 | 3. 經濟系清 | 4. 資工系梅 |
| 5. 資工系華 | 6. 中文系清 | 7. 工科系華 | 8. 資工系清 |

第四組

- | | | | |
|--------|---------|---------|--------|
| 1. | 2. 材料系華 | 3. 電機系華 | 4. 醫科系 |
| 5. 生科院 | 6. 化工系 | 7. 工學院 | 8. 電資院 |

女生組田賽分項表

女生跳遠 決賽（共 10 人，取 6 名）

楊佳琇/資工四 方懿萱/資工二 丁立慈/醫環二 周沛瑜/化學博四 郭姿吟/化學碩二
華攸博/人社院二 蔡佳穎/大一不分系 曾宜鈞/科管院一 劉雅涵/中文一 曾靖雯/醫環一

女生壘球擲遠 決賽（共 13 人，取 6 名）

陳盈秀/工科碩二 李欣憶/資工碩三 吳亞潔/資工碩一 華攸博/人社院二 鍾岳晴/材料二
韓 寧/電機碩一 陳品蓁/生科院二 邱怡澍/科管院一 曾宜鈞/科管院一 林昕儒/生資所碩二
陳昫潼/資工一 李伊馨/電機一 林妍孜/化學一

女生組徑賽分項表

女生 100m 預賽 (共 14 人, 分 2 組, 計時擇優取前八名參加決賽, 取 6 名)

第一組

- | | | | |
|------------|-------------|-------------|------------|
| 1. | 2. 方懿萱/資工二 | 3. 黃睦涵/資工三 | 4. 辛尹/理學院一 |
| 5. 郭亦心/工工二 | 6. 周沛瑜/化學博四 | 7. 王心瑜/資工一梅 | 8. 巫姿瑩/電機一 |

第二組

- | | | | |
|-------------|-------------|------------|-------------|
| 1. | 2. 林儀潔/科管院一 | 3. 簡慧羽/工科一 | 4. 林曉含/生科院三 |
| 5. 邱琬婷/化工碩一 | 6. 曾靖雯/醫環一 | 7. 楊佳琇/資工四 | 8. 鍾岳晴/材料二 |

女生 200m 決賽 (共 15 人, 分 2 組, 取 6 名)

第一組

- | | | | |
|-------------|------------|------------|------------|
| 1. 黃睦涵/資工三 | 2. 辛尹/理學院一 | 3. 施品安/中文四 | 4. 郭亦心/工工二 |
| 5. 莊鈞喬/醫環碩二 | 6. 王心瑜/資工一 | 7. 黎欣怡/工科一 | 8. 巫姿瑩/電機一 |

第二組

- | | | | |
|-------------|------------|--------------|--------------|
| 1. | 2. 汪天韻/動機二 | 3. 姚子柔/化學一 | 4. 邱怡澍/科管院一 |
| 5. 林曉含/生科院三 | 6. 洪嘉謙/計財一 | 7. 郭子菱/大一不分系 | 8. 蔡佳穎/大一不分系 |

女生 1500m 計時決賽 (共 20 人, 計時取 6 名)

- | | | | |
|----------|----------|----------|----------|
| 施品安/中文四 | 郭雨虹/材料一 | 吳玫萱/醫科一 | 張芯瑜/人社院一 |
| 楊佳玲/理學院二 | 梁瑜/工工四 | 劉應芄/生科二 | 陳思涵/經濟一 |
| 蔡文真/工工碩二 | 汪天韻/動機二 | 姚子柔/化學一 | 韓寧/電機碩一 |
| 蔡昀晏/工學院一 | 廖芳瑩/電機一 | 林育瑩/理學院一 | 張喬馨/人社院一 |
| 林妍孜/化學一 | 廖婕安/工工碩一 | 彭雅姍/工學院二 | 楊雅涵/醫環碩二 |

女生 4×100m 預賽 (共 18 隊, 分 3 組, 計時擇優取前八名參加決賽, 取 6 隊)

第一組

- | | | | |
|------------|--------|--------|------------|
| 1. | 2. 醫科系 | 3. 動機系 | 4. 大一不分系 A |
| 5. 大一不分系 B | 6. 人社院 | 7. 科管院 | 8. |

第二組

- | | | | |
|--------|--------|--------|--------|
| 1. | 2. 物理系 | 3. 計財系 | 4. 工學院 |
| 5. 經濟系 | 6. 中文系 | 7. 電機系 | 8. |

第三組

- | | | | |
|--------|--------|--------|--------|
| 1. | 2. 科管院 | 3. 外語系 | 4. 資工系 |
| 5. 生科系 | 6. 數學系 | 7. 理學院 | |

女生 1600m 大隊接力 計時決賽 (共 16 隊, 分 2 組, 計時取 6 名)

第一組

- | | | | |
|---------|---------|--------|----------|
| 1. | 2. 工科系一 | 3. 動機系 | 4. 大一不分系 |
| 5. 工工系一 | 6. 經濟系一 | 7. 生科系 | 8. 計財系 |

第二組

- | | | | |
|--------|---------|---------|----------|
| 1. | 2. 材料系一 | 3. 中文系一 | 4. 人社院一 |
| 5. 電機系 | 6. 外語系一 | 7. 資工系一 | 8. 人社院一華 |

學生組趣味競賽分組場地配置表

學生-飛盤九宮格 積分決賽（共 50 隊，分 8 組，積分取 3 名）

第一場地

- | | | | |
|------------|----------|----------|----------|
| 1. 電機系+理學院 | 2. 材料所 A | 3. 工工系 A | 4. 工工系 B |
| 5. 原科院 A | 6. 原科院 B | 7. 工工所 | |

第二場地

- | | | | |
|----------|----------|----------|--------|
| 1. 人社院 A | 2. 人社院 B | 3. 化學系 A | 4. 醫科系 |
| 5. 化學系 B | 6. 奈微所 | 7. 動機系 A | |

第三場地

- | | | | |
|----------------|----------|----------|----------|
| 1. 電機+計財+化工+中文 | 2. 人社院 C | 3. 人社院 D | 4. 經濟系 A |
| 5. 化學系 C | 6. 化學系 D | | |

第四場地

- | | | | |
|----------|----------|----------|----------|
| 1. 工學院 | 2. 材料系 B | 3. 材料系 C | 4. 材料系 D |
| 5. 材料系 E | 6. 材料系 F | | |

第五場地

- | | | | |
|----------|----------|----------|----------|
| 1. 材料系 G | 2. 材料所 B | 3. 電機系 A | 4. 電機系 B |
| 5. 資工所 | 6. 材料系 H | | |

第六場地

- | | | | |
|----------|----------|------------|----------|
| 1. 外語系 A | 2. 外語系 B | 3. 奈微所+動機所 | 4. 科管院 A |
| 5. 科管院 B | 6. 物理系 | | |

第七場地

- | | | | |
|----------|----------|----------|----------|
| 1. 材料系 I | 2. 材料系 J | 3. 人社院 E | 4. 化學系 E |
| 5. 經濟系 B | 6. 材料系 K | | |

第八場地

- | | | | |
|----------|--------|----------|----------|
| 1. 原科院 C | 2. 理學院 | 3. 動機系 B | 4. 材料系 A |
| 5. 電資院 | 6. 學科所 | | |

教職員工比賽分項場地配置表

教職員工男青 100m	決賽（共 6 人，分 1 組，取 3 名）		
1. 陳明德/學務處	2. 曾瑞霖/人社院	3. 何淇璋/總務處	4. 謝立益/計中
5. 何忠益/理學院	6. 王立邦/理學院	7.	8.
教職員工男壯 100m	決賽（共 6 人，分 1 組，取 3 名）		
1. 林榮章/學務處	2. 陳蔚然/理學院	3. 陳國璋/理學院	4. 許志仁/共教會
5. 周易行/共教會	6. 謝俊郎/理學院	7.	8.
教職員工男青 3000m	決賽（共 7 人，分 1 組，取 3 名）		
陳明德/學務處	侯建良/工學院	曾瑞霖/人社院	何淇璋/總務處
胡文凱/共教會	何忠益/理學院	林靖昇/原科院	
教職員工男壯 3000m	決賽（共 8 人，分 1 組，取 3 名）		
古慶榮/工學院	林榮章/學務處	劉有成/共教會	陳蔚然/理學院
張敬民/理學院	許志仁/共教會	白國豐/學務處	胡殿中/理學院
教職員工女青 1500m	決賽（共 3 人，分 1 組，取 3 名）		
李淑雯/電資院	黃任廷/研發處	宋瑞菊/圖書館	
教職員工女壯 1500m	決賽（共 1 人，分 1 組，取 1 名）		
胡益芬/會計室			
教職員工 1600m 大隊接力	計時決賽（共 10 隊，分 2 組，計時取 3 名）		
第一組			
1.	2. 秘書處	3. 原科院+全球處+原科中心	4. 圖書館
5. 總務處	6. 人社院+科管院	7.	8.
第二組			
1.	2. 理學院	3. 共教會	4. 工學院
5. 學務處	6. 電資院	7.	8.
教職員工-清龍擺尾	積分決賽（共 7 隊，分 1 組，積分取 3 名）		
1. 共教會	2. 秘書處 A	3. 秘書處 B	4. 電資院
5. 教務處	6. 學務處	7. 共教會	
教職員工罐罐相連	計時決賽（共 7 隊，分 1 組，計時取 3 名）		
1. 共教會 A	2. 會計室	3. 秘書處	4. 總務處
5. 共教會 B	6. 電資院	7. 學務處	8.
教職員工丟丟樂	計時決賽（共 13 隊，分 1 組，計時取 3 名）		
1. 共教會 A	2. 會計室	3. 秘書處	4. 原科院+全球處
5. 總務處 A	6. 總務處 B	7. 總務處 C	8. 電資院
9. 圖書館	10. 總務處 D	11. 學務處 A	12. 學務處 B
13. 共教會 B			

國立清華大學男子田徑最高紀錄

項目		成績	保持者	單位	創破日期	備註
田	跳高	* 2.01公尺	謝育庭	外語 11	98.05.06	98年全大運臺灣師大
		1.87公尺	方楊楷	動機90	77.05.21	77年校運
	跳遠	6.80公尺	黃騰鋆	工工系	97.05.11	97年大運會
	撐竿跳高	3.01公尺	陳明文	數學系	57.04.27	57年校運
	三級跳遠	13.76公尺	黃信榮	化工 00	89	89年新竹市運會
	鉛球	11.54公尺	林碩彬	化工 89	77.05.21	77年校運
	鐵餅	35.74公尺	廖啟銘	動機 00	90.05	90年全大會(東華)
	鍊球	25.88公尺	余煥達	經濟 97	84.04.06	第26屆大運會(陸官)
標槍	55.53公尺	林建驊	化學 99	88.04	第30屆大運會(嘉農)	
徑	100公尺	10秒88	藍均賢	經濟12	100.11.16	100年校運
	200公尺	22秒72	宋皇志	物理 89	77.05.21	77年校運
	400公尺	51秒41	林志芳	物理 95	80.11.16	80年校運
	800公尺	1分59秒15	葉銘鵬	原科所	80.05.30	80年中正盃暨國際友誼賽
	1500公尺	* 4分09秒23	陳育平	不分系	101.09.09	101年台北市秋季盃
		4分17秒26	蔡天順	電機 93T	81.05.04	第23屆大運會(國體)
	5000公尺	16分10秒85	蔡天順	電機 93T	81.05.03	第23屆大運會(國體)
	10000公尺	34分04秒57	蔡天順	電機 93T	83.05.08	第25屆大運會(國體)
	110公尺高欄	16秒07	陳融廷	數學 08	97.05.12	97年大運會(彰師)
	400公尺中欄	1分01秒49	蔡天順	電機 93T	82.11.17	82年校運
	3000公尺障礙	9分56秒03	蔡天順	電機 93T	83.05.28	83中正盃暨國際友誼賽
	400公尺接力	43秒89	黃騰鋆 羅信斌 邱柏盛 林宏達	工工系 物理所 動機系 材料所	96.05.05	96年大運會(北體)
	1600公尺接力	3分26秒55	李炎道 葉明鵬 林志芳 陳宏昇	核93H 化92 物理95 數學92	81.05.06	第23屆大運會(國體)
十項全能	5273分	廖啟銘	動機 00	88.04	第30屆大運會(嘉農)	
馬拉松	2時45分19秒	蔡天順	電機 93T	83.5.11	第25屆大運會(國體)	

標示「*」為體保生

更新：2012/10/31

國立清華大學男子田徑校運會紀錄

項目		成績	保持者	單位	創破日期	備註
田	跳高	1.87公尺	方楊楷	動機90	77.05.21	77年校運
	跳遠	6.44公尺	李肇允	動機91	77.05.21	77年校運
	撐竿跳高	3.01公尺	陳明文	數學系	57.04.27	57年校運
	三級跳遠	13.56公尺	丁立寧	物理85	71.05.01	71年校運
	鉛球	11.54公尺	林碩彬	化工89	77.05.21	77年校運
	鐵餅	34.46公尺	廖啟銘	動機00	87.12.02	87年校運
	標槍	52.30公尺	林建驊	化學99	86.12.02	87年校運
徑	100公尺	10秒88	藍均賢	經濟12	100.11.16	100年校運
	200公尺	22秒72	宋皇志	物理89	77.05.21	77年校運
	400公尺	51秒41	林志芳	物理95	80.11.16	80年校運
	800公尺	2分02秒24	葉銘鵬	原科所	82.11.17	82年校運
	1500公尺	4分26秒87	賴怡廷	材料12	100.11.16	100年校運
	5000公尺	16分43秒41	蔡天順	電機93T	81.11.18	81年校運
	110公尺高欄	16秒74	郭耀文	材料90	77.05.21	80年校運
	400公尺中欄	1分01秒49	蔡天順	電機93T	82.11.17	82年校運
	400公尺接力	45秒40	高永成 高明義 謝百成 羅吉勳	物理78	67.04.29	77年校運
	1600公尺接力	3分43秒10	陳木雄 聶家威 陳 土 黃振昌	材料80	68.04.29	78年校運
	大一新生大隊 接力	9分30秒59		材料系	96.11.14	96年校運會
	賽	大隊接力 (200×20)	9分02秒81		動機系	100.11.16
9分01秒82				* 生科院	99.11.17	99年校運(表演賽)

標示「*」為生科院聯隊

更新：2012/10/31

國立清華大學女子田徑最高紀錄

項目		成績	保持者	系級	創破日期	備註
田	跳高	1.50公尺	洪淑芳	數學90	77.05.21	77年校運
	跳遠	* 4.82公尺	楊佳琇	資工13	101.10.14	101年台北市中正盃
		4.75公尺	李盈 石靜鈺	經濟03 中文系	89 95.10.17	89年新竹市運動會 95年新竹市運動會
	鉛球	11.40公尺	任靖英	數學81	68.05.21	第10屆大運會(台大)
	鐵餅	* 43.76公尺	楊佳琇	資工13	101.09.08	101年台北市秋季盃
		30.27公尺	任靖英	數學81	69.04.26	69年校運
	標槍	33.22公尺	邱碧秀	核工系	60.03.20	60年新竹縣中上運動會
三級跳遠	10.48公尺	李盈	經濟03	90.05	90年全大會(東華)	
徑	100公尺	13秒05	石靜鈺	中文系08	96.05.06	96年全大運(彰師)
	200公尺	27秒12	石靜鈺	中文系08	96.05.08	96年全大運(彰師)
	400公尺	1分06秒59	李政怡	化學96	83.11.16	83年校運
	800公尺	2分36秒71	汪天韻	動機15	101.03.24	101大專校院田徑公開賽
	100公尺低欄	16秒07	周沛瑜	材料所	97.05.10	97年大運會(彰師)
	400公尺跨欄	76秒03	徐維好	數學所	101.05.08	101年全大運(義守大學)
	1500公尺	5分23秒66	汪天韻	動機15	101.05.06	101年全大運(義守大學)
	3000公尺	13分17秒91	范秋玉	數學93	80.05.07	第22屆大運會(中原)
	5000公尺	23分05秒74	范秋玉	數學93	80.05.07	第22屆大運會(中原)
	10000公尺	51分14秒97	楊璧如	資工98	86.04.26	第28屆大運會(中正)
	400公尺接力	54秒33	郭玉萍 賴玲瑩 楊淑瑛 游桂緞		82.04.28	第28屆大運會(中正)
	1600公尺接力	4分33秒70	盧孟珮 廖婕安 徐維好 周沛瑜	材料11 工工12 數學10 化工碩	98.05.06	98年全大運(臺灣師大)
	女子七項	2458分	黃淑芳	外語97	83.05.09	第25屆大運會(國體)

標示「*」為體保生

更新：2012/10/31

國立清華大學女子田徑校運會紀錄

項目		成績	保持者	系級	創破日期	備註
田 賽	跳高	1.50公尺	洪淑芳	數學90	77.05.21	77年校運
	跳遠	4.63公尺	胡淑玲	經濟88	77.05.21	77年校運
	鉛球	10.93公尺	任婧英	數學81	70.05.02	70年校運
	鐵餅	30.27公尺	任婧英	數學81	69.04.26	69年校運
	標槍	31.62公尺	黃歷容	研 聯	78.11.18	78年校運
徑 賽	100公尺	13秒43	董小慈	動機系04	92.11.19	92年校運
	200公尺	28秒07	張至涵	動機99	86.11.19	87年校運
	400公尺	1分06秒59	李政怡	化學96	83.11.16	83年校運
	800公尺	3分01秒10	詹秀梅	外語87	73.05.26	73年校運
	1500公尺	* 5分40秒81	邱鈺寶	不分系	100.11.16	100年校運
		5分42秒19	汪天韻	動機 15	100.11.16	100年校運
	100公尺低欄	17秒59	洪淑芳	數學90	77.05.21	77年校運
	400公尺接力	55秒85	郭玉萍 賴玲瑩 楊淑瑛 游桂緞	理工83	72.04.30	72年校運
	大隊接力	4分13秒93	研 聯		78.11.18	78年校運

標示「*」為體保生

更新：2012/10/31

各系所學生參加人數統計表

系所	男生	女生	小計
材料科學工程學系	212	17	229
資訊工程學系	138	21	159
電機工程學系	118	24	142
動力機械工程學系	114	18	132
人文社會學院學士班	91	37	128
工程與系統科學系	89	20	109
經濟學系	71	18	89
工業工程與工程管理學系	55	26	81
化學工程學系	73	6	79
物理學系	68	5	73
生命科學系	44	18	62
工學院學士班	46	7	53
科管院學士班	43	10	53
化學系	51	1	52
原科院學士班	49	1	50
理學院學士班	42	6	48
電資院學士班	44	0	44
中國文學系	23	20	43
大一不分系	25	17	42
外國語文學系	15	17	32
數學系	26	5	31
醫學科學系	24	6	30
計量財務金融學系	10	19	29
生醫工程與環境科學系	22	4	26
生科院學士班	22	3	25
奈米工程與微系統研究所	8	1	9
科技管理研究所	7	1	8
學習科學研究所	6	1	7
生物科技研究所	3	0	3
電子工程研究所	2	1	3
高階經營管理碩士在職專班	1	0	1
社會學研究所	1	0	1
先進光源科技學位學程	1	0	1
歷史研究所	1	0	1
核子工程與科學研究所	1	0	1
分子與細胞生物研究所	1	0	1
生物資訊與結構生物研究所	0	1	1
工業工程與工程管理學系碩士在職專班	1	0	1
經營管理碩士在職專班	1	0	1
總計	1549	331	1880

各單位教職員工參加人數統計表

單位	男生	女生	小計
總務處	52	5	57
學務處	34	1	35
共同教育委員會	29	3	32
秘書處	29	1	30
電機資訊學院	26	2	28
圖書館	22	2	24
工學院	18	5	23
原子科學院	19	1	20
理學院	19	0	19
教務處	10	3	13
會計室	10	2	12
人文社會學院	10	0	10
科技管理學院	9	0	9
研究發展處	4	1	5
全球事務處	4	0	4
計算機與通訊中心	1	0	1
總計	296	26	322

總參加人數統計表

單位	男生	女生	小計
各系所學生	1549	331	1880
各單位教職員工	296	26	322
總計	1845	357	2202

101 年全校運動會競賽時間表

田賽

101 年 11 月 21 日(三)

上午

01. 男生跳遠決賽-----	共 21 人	09:30
02. 女生壘球擲遠決賽-----	共 13 人	09:30
03. 女生跳遠決賽-----	共 10 人	10:20
04. 男生鉛球決賽-----	共 29 人	10:40

徑賽

101 年 11 月 19 日(一) 預賽 (17:45 開始檢錄)

01. 男生 100 公尺預賽(計時擇優取前八名參加決賽)-----	共 22 人，分 3 組	18:00
02. 女生 100 公尺預賽(計時擇優取前八名參加決賽)-----	共 14 人，分 2 組	18:10
03. 女生 4×100 公尺接力預賽(計時擇優取前八名參加決賽)----	共 18 隊，分 3 組	18:20
04. 男生 4×100 公尺接力預賽(計時擇優取前八名參加決賽)----	共 18 隊，分 3 組	18:30
05. 男生 400 公尺預賽(計時擇優取前八名參加決賽)-----	共 12 人，分 2 組	18:40
06. 男生拔河預賽-----	共 18 隊	18:50

101 年 11 月 20 日(二) 預賽 (17:45 開始檢錄)

01. 男生 200 公尺預賽(計時擇優取前八名參加決賽)-----	共 18 人，分 3 組	18:00
02. 女生 200 公尺預賽(計時擇優取前八名參加決賽)-----	共 15 人，分 2 組	18:10
03. 男生 4×400 公尺接力預賽(計時擇優取前八名參加決賽)----	共 10 隊，分 2 組	18:20
04. 男生拔河複賽(前八強)-----	共 8 隊	18:50

101 年 11 月 21 日(三)

上午

01. 男生 100 公尺決賽-----	共 8 人	09:30
02. 女生 100 公尺決賽-----	共 8 人	09:40
03. 男教職員工青年組 100 公尺計時決賽-----	共 6 人	09:50
04. 男教職員工壯年組 100 公尺計時決賽-----	共 6 人	09:55
05. 大一新生 4000 公尺大隊接力計時決賽(20×200 公尺)-----	共 28 隊，分 4 組	10:00
06. 女教職員及女生 1500 公尺計時決賽-----	教職青共 3 人，壯共 1 人，學生共 20 人	10:40
07. 男生 1500 公尺計時決賽-----	共 25 人	10:55
08. 教職員工 1600 公尺大隊接力計時決賽(16×100 公尺)-----	共 10 隊，分 2 組	11:10
09. 男生 400 公尺計時決賽-----	共 8 人	11:35
10. 女生 4×100 公尺接力計時決賽-----	共 8 隊	11:45
11. 男生 4×100 公尺接力計時決賽-----	共 8 隊	11:55

下午

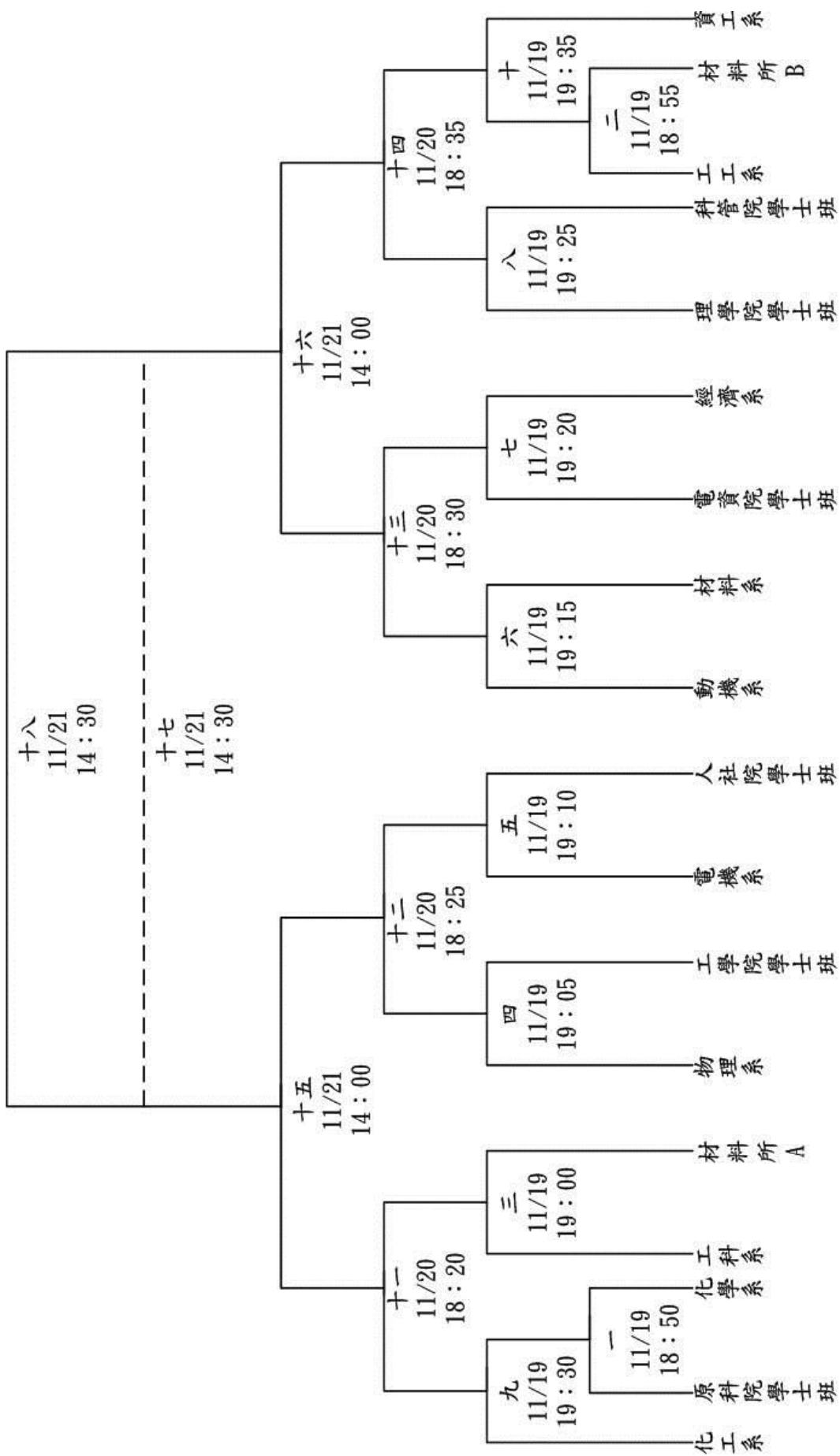
01. 男生 5000 公尺計時決賽-----	共 42 人	13:30
02. 男教職員工 3000 公尺計時決賽-----	男青共 7 人，男壯共 8 人	13:30
03. 男生拔河準決賽(前四強)-----	共 4 隊	14:00
04. 男生 200 公尺決賽-----	共 8 人	14:05
05. 女生 200 公尺決賽-----	共 8 人	14:10
06. 男生 4×400 公尺接力計時決賽-----	共 8 隊	14:20
07. 男生拔河決賽-----	共 2 隊	14:30
08. 女生 1600 公尺大隊接力計時決賽(16×100 公尺)-----	共 16 隊，分 2 組	15:25
09. 男生 4000 公尺大隊接力計時決賽(20×200 公尺)-----	共 18 隊，分 3 組	15:50

101 年全校運動會競賽時間表

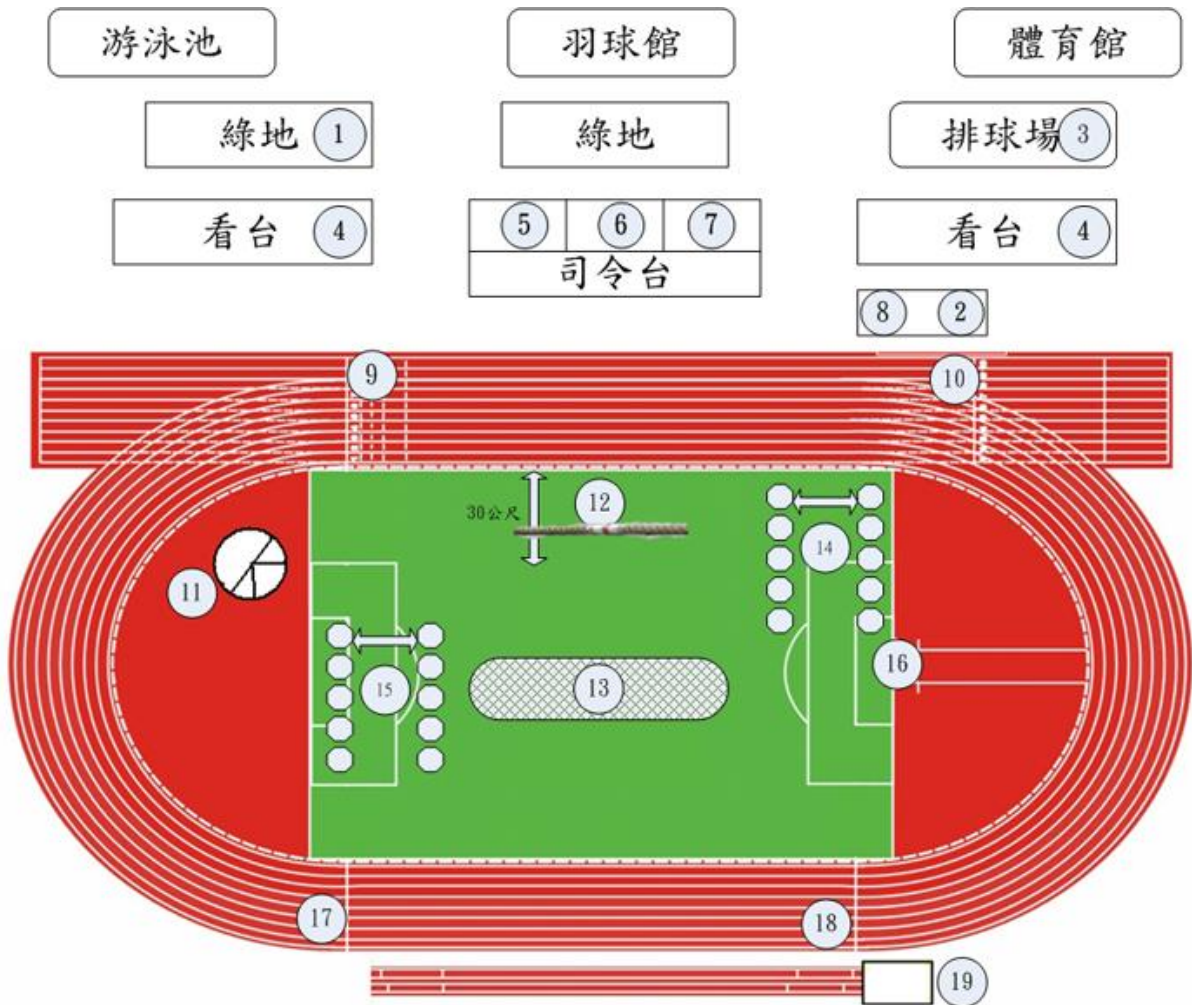
趣味競賽

101 年 11 月 21 日(三)		上午
01. 教職員工趣味競賽－清龍擺尾-----	共 7 隊	09:20
		下午
01. 學生組趣味競賽－飛盤九宮格積分賽-----	共 50 隊，分 8 組	13:30
02. 教職員工趣味競賽－丟丟樂積分賽-----	共 13 隊	14:00
03. 教職員工趣味競賽－罐罐相連計時決賽-----	共 7 隊	14:30
04. 神童趣味競賽－網球九宮格(現場報名)-----		14:50
05. 神童趣味競賽－爭先賽(現場報名)-----		15:10

拔河比賽競賽時間表



大會場地配置圖



- 1 → 拔河預賽場地
- 2 → 器材組
- 3 → 開幕典禮各單位集合地點
- 4 → 各單位休息區
- 5 → 醫護組
- 6 → 記錄組
- 7 → 獎品組
- 8 → 檢錄處
- 9 → 400、4×100、4×400、1600接力、4000公尺接力起點
- 10 → 100公尺起點
- 11 → 鉛球
- 12 → 拔河決賽場地
- 13 → 趣味競賽 (清龍擺尾、罐罐相連)
- 14 → 趣味競賽丟丟樂
- 15 → 趣味競賽飛盤九宮格
- 16 → 壘球擲遠
- 17 → 1500公尺起點
- 18 → 200、3000、5000公尺起點
- 19 → 跳遠

附件一：

101 年全校運動會競賽事項申訴書

申訴事由			
糾紛發生時間		糾紛發生地點	
申訴事實			
證件或證人			
單位領隊	(簽章)	年	月 日 時
裁判長意見			
技術(審判) 委員判決			

技術(審判)委員會召集人(簽章)

附註：1.凡未按各項規定辦理申訴者概不受理。
2.各單位領隊簽章權，由領隊本人簽章辦理。

